

IBS Scherer GmbH



DE

BG

PL

ES

EN

Оригинално ръководство за експлоатация на уред за
почистване на части

IBS Тип L



Всички уреди са тествани и сертифицирани!

DE Original-Betriebsanleitung IBS-Teilereinigungsgerät Typ L

BG Оригинално ръководство за експлоатация на IBS уред за почистване на части тип L

PL Tłumaczenie instrukcji oryginalnej Urządzenie do czyszczenia części IBS Typ L

ES Traducción del manual original IBS-Máquina limpiapiezas tipo L

EN Translation of the original instructions IBS-Parts Cleaning Devices Type L

INHALT | CONTENT

- DE Original-Betriebsanleitung IBS-Teilereinigungsgerät Typ L
- BG Оригинално ръководство за експлоатация на IBS уред за почистване на части тип L
- PL Tłumaczenie instrukcji oryginalnej Urządzenie do czyszczenia części IBS Typ L
- ES Traducción del manual original IBS-Máquina limpiapieza tipo L
- EN Translation of the original instructions IBS-Parts Cleaning Device Type L

Original-Betriebsanleitung

IBS-Teilereinigungsgerät Typ L



Alle Geräte sind geprüft und zertifiziert!

IBS Scherer GmbH
Gewerbegebiet
D-55599 Gau-Bickelheim

Tel.: +49 (0) 6701-93 83 -0
Fax: +49 (0) 6701-93 83 -33
E-Mail: info@ibs-scherer.de

Besuchen Sie uns im Internet!
www.ibs-scherer.de



1. Angaben zur Maschine / Technische Daten	5
2. Bestimmungsgemäße Verwendung und vorhersehbare Fehlanwendung	5
2.1. Zugelassene Reinigungsmittel	
2.2. Nicht zugelassene Reinigungsmittel	
2.3. Normen	
3. Funktionsweise	6
3.1. Beschreibung der Maschinenfunktion	
3.2. Sicherheitshinweise	
4. Transport	7
4.1. Handhabung	
4.2. Transporthilfsmittel	
4.2.1. Transport mit dem Kran	
4.2.2. Transport mit dem Gabelstapler	
5. Aufstellung / Inbetriebnahme	7
5.1. Befestigung / Standsicherheit	
5.2. Platzbedarf	
5.3. Zulässige Umgebungsbedingungen	
5.4. Bauseitiger Elektroanschluss	
5.5. Bauteile / Zusatzeinrichtungen	
5.5.1. IBS-Auffangwanne Typ WM (Option)	
5.5.2. IBS-Absauganlage Typ LA (Option)	
5.5.3. IBS-Reinigungskorbssystem Typ L (Option)	
5.6. Entsorgung	
5.7. Vorsorgemaßnahmen durch Betreiber	
6. Hinweise zum Betrieb der Maschine	9
6.1. Beschreibung der Betätigungseinrichtungen	
6.2. Einricht- bzw. Einstellarbeiten	
6.2.1. Montage des Teilereinigungsgerätes	
6.2.2. Montage der Pumpe	
6.2.3. Betrieb	
6.2.3.1. Handreinigung	
6.2.3.2. Luftdüsen-Reinigung	
6.3. Störungserkennung / -beseitigung	
6.4. Hinweise zur persönlichen Schutzausrüstung	
7. Instandhaltung / Prüfungen	11
7.1. Instandhaltungs- / Reinigungsarbeiten	
7.2. Prüfung (DGUV-Information 209-088 — Punkt 5 / bisher BGR 180)	
8. Ersatzteilliste und Zubehörliste	11
ANLAGE	11
Konformitätserklärung Typ L	

1. ANGABEN ZUR MASCHINE / TECHNISCHE DATEN

Abmessungen und Kenndaten	Typ L
Außenmaße Gerät:	
Länge:	795 mm
Breite:	560 mm
Höhe:	1005 mm
Arbeitsfläche (Innenmaße):	765 x 520 mm
Arbeitshöhe:	800 mm
Gewicht ohne Fass:	45 kg
Gewicht betriebsbereit:	225 kg
Tragfähigkeit:	60 kg
Füllmenge:	200 l
Arbeitsplatzbezogener Lärm-Emissionswert:	< 70 dB (A)
Typenklasse (nach EN 12921-3):	A1

Elektrischer Anschluss	
Netzspannung:	1/N/PE 230 V ~
Frequenz:	50 Hz
Stromaufnahme:	0,8 A
Max. Vorsicherung:	6 A

Pneumatischer Anschluss (Option)	
Druck:	max. 4 bar
Druckanschluss:	1/8"
Arbeitsplatzbezogener Lärm-Emissionswert:	85 dB (A)

2. BESTIMMUNGSGEMÄSSE VERWENDUNG UND VORHERSEHBARE FEHLANWENDUNG

Das IBS-Teilereinigungsgerät Typ L wurde zum Reinigen von öl- und fettverschmutzten Metallteilen (z. B. Maschinenteilen, Motoren und Gehäusen) mit IBS-Spezialreinigern gebaut. Kombination aus Tauchbad mit speziellem Luftverteilungssystem und manuellem Pinselreinigungsverfahren.

2.1. Zugelassene Reinigungsmittel

Es dürfen nur folgende HKW-freie Reinigungsmittel eingesetzt werden:

Ohne Absauganlage (Gerät Typ L):

- IBS-Spezialreiniger Typ EL/Extra
- IBS-Spezialreiniger Typ RF
- IBS-Spezialreiniger Typ Purgasol

Mit Absauganlage (Gerät Typ LA):

- IBS-Spezialreiniger Typ Quick

HINWEIS



Verwenden Sie Reinigungsmittel von Fremdherstellern, beachten Sie bitte unbedingt die Produktinformation und das EG-Sicherheitsdatenblatt, weisen Sie dabei insbesondere die Einhaltung der jeweiligen Arbeitsplatzgrenzwerte (AGW) nach. Stimmen Sie daher den Einsatz mit IBS Scherer GmbH ab. Beachten Sie zusätzlich die Hinweise unter 2.2! Die erweiterte Garantie von 3 Jahren wird nur beim Einsatz von IBS-Spezialreiniger gewährt.

2.2. Nicht zugelassene Reinigungsmittel



- Entzündbare Reinigungsmittel mit Flammpunkt < 60°C, mit Ausnahme von Reinigungsmittel mit Flammpunkt > 40°C mit technischer Lüftung (Absauganlage).

2.3. Normen



- Beachten Sie unbedingt die Richtlinie für Einrichtungen zum Reinigen von Werkstücken mit Reinigungsmitteln (u.a. die DGUV-Information 209-088, ehem. BGR 180)! Das gleiche gilt für die Forderungen des Wasserhaushaltsgesetzes (WHG), die Verordnung über Anlagen zum Umgang mit wassergefährdenden Stoffen (AwSV) sowie das Merkblatt M043 – Kaltreiniger (ehemals BGI 880).

3. FUNKTIONSWEISE

3.1. Beschreibung der Maschinenfunktion

- Eine selbstansaugende Pumpe fördert die Reinigungsflüssigkeit über einen Schlauch zum Reinigungspinsel (Hohlpinsel). Das Werkstück liegt auf dem Auflagerost und wird mit Pinsel und Reinigungsflüssigkeit gesäubert. Zusätzlich kann das Gerät auch als Tauchbecken genutzt werden.
- Das verschmutzte Reinigungsmittel läuft über Auflagerost, Wanne und Ablaufstutzen in das Fass zurück. Die Schmutzpartikel setzen sich am Fassboden ab. Bei nachlassender Reinigungswirkung sollte das Reinigungsmittel gegen ein Fass mit neuem IBS-Spezialreiniger ausgetauscht werden.
- Die Altware wird von IBS Scherer zurückgenommen und einer Wiederverwertung zugeführt, sofern das Vermischungsverbot eingehalten wurde.



Das IBS-Teilereinigungsgerät Typ L besteht aus:

- 1 Reinigungsbehälter
- 2 Behälterdeckel
- 3 Fußgestell
- 4 Pumpe (nicht sichtbar)
- 5 ½"-Ventil für Luftzufuhr (nicht sichtbar)
- 6 ½"-Rücklauf-Ventil
- 7 Pinsel
- 8 200-Liter-Fass mit IBS-Spezialreiniger

Option

- 9 IBS-Auffangwanne

3.2. Sicherheitshinweise

- siehe Kapitel 6

4. TRANSPORT

4.1. Handhabung

- Transportieren Sie das Gerät sorgfältig bis zum Aufstellungsort beim Kunden, um eine Beschädigung zu verhindern.
- Sichern sie das Gerät auf der Palette gegen Verrutschen.
- **HINWEIS:** Ohne vormontiertes Fass kann das Gerät von einer Person zum Aufstellungsort befördert werden.
- Beachten Sie beim Transport des Fasses das Sicherheitsdatenblatt (Abschnitt 14) des Reinigers.

4.2. Transporthilfsmittel

4.2.1. Transport mit dem Kran

- Befestigen Sie Kranseile an der Palette und heben Sie das Gerät vorsichtig an. Achten Sie auf den Schwerpunkt. Das Gerät kann kippen!

HINWEIS: Der Kran muss für eine Tragkraft von min. 200 kg vorgesehen sein.

4.2.2. Transport mit dem Gabelstapler

- Fahren Sie mit dem Gabelstapler zwischen die Längsholme der Holzpalette.
- Heben Sie die Einheit an und transportieren Sie diese.

5. AUFSTELLUNG / INBETRIEBNAHME

5.1. Befestigung / Standsicherheit

Es muss eine waagerechte und standfeste Geräteaufstellung auf lösemittelbeständigem Boden gewährleistet sein.

5.2. Platzbedarf

Das Gerät kann an einer Wand stehen. Vor dem Gerät sollte ein Freiraum von ca. 2 m bleiben.

5.3. Zulässige Umgebungsbedingungen

Das Gerät arbeitet störungsfrei bei Temperaturen von +10°C bis +30°C.

Bei Verwendung des IBS-Spezialreiniger Typ Quick darf die Umgebungstemperatur maximal +38°C betragen.

Keine heißen Gegenstände im Gefahrenbereich der Anlage abstellen.

5.4. Bauseitiger Elektroanschluss

Die bauseitige Installation ist von einer zugelassenen Elektrofachkraft nach den VDE-Bestimmungen und geltenden EVU-Vorschriften auszuführen.

Die Elektro-Versorgungsleitung ist entsprechend den Vorschriften zu installieren und nach Angaben (Technische Daten) in der Betriebsanleitung auszuführen.

Das Gerät ist aus funktionalen Gründen mit einem Schutzleiteranschluss (Schuko-Stecker) ausgestattet. Der Schutzleiter endet auf dem Blechpaket des Pumpenmotors. Daher besteht außerhalb des Motorgehäuses keinerlei leitfähige Verbindung zum Schutzleiter des Steckers. Aus der Sicht des Berührungsschutzes entspricht das Reinigungsgerät den Anforderungen an eine Schutzklasse II.

5.5. Bauteile / Zusatzeinrichtungen

5.5.1. IBS-Auffangwanne Typ WM (Option)

Zum umweltgerechten und sicheren Aufnehmen von wassergefährdeten Stoffen gemäß den Forderungen des Wasserhaushaltsgesetzes (WHG).

IBS-Auffangwannen werden gefertigt nach der Richtlinie über die Anforderungen an Auffangwannen aus Stahl (StawaR) und sind mit dem Übereinstimmungszeichen (U-Zeichen) gekennzeichnet.

5.5.2. IBS-Absauganlage Typ LA (Option)

Erforderlich bei der Verwendung von Reinigungsmittel mit einem Flammpunkt zwischen 40°C und 55°C, wie z. B. bei Verwendung des IBS-Spezialreinigers Quick. Das Absauggebläse leitet entstehende Dämpfe nach außen ab.

5.5.3. IBS-Reinigungskorbssystem Typ L (Option)

Für viele zu reinigende Kleinteile ist ein Reinigungskorbssystem als Zubehör erhältlich.

5.6. Entsorgung

- Das Gerät ist überwiegend aus Stahl hergestellt (außer der Elektroausrüstung) und ist entsprechend den gültigen örtlichen Umweltvorschriften zu entsorgen.
- Kontaminierte Teile (z. B. Schläuche, Reinigungspinsel, Reinigungstücher usw.) sind entsprechend den gültigen Umweltvorschriften zu entsorgen.
- Bei Fragen wenden Sie sich bitte an IBS Scherer GmbH.
- Verschmutzte IBS-Reinigungsflüssigkeit (Altware) wird von IBS Scherer zurückgenommen und einer Wiederverwertung zugeführt, sofern das Vermischungsgebot eingehalten wurde.
- Verwenden Sie Reinigungsmittel von anderen Herstellern, sind unbedingt die Angaben und Sicherheitshinweise der Herstellerfirma zu beachten.

5.7. Vorsorgemaßnahmen durch Betreiber

IBS-Teilereinigungsgeräte entsprechen der Typenklasse A 1 (EN 12921-3; 3.15.1).



GEFAHR!

Ein Gefahrenbereich gemäß den betrieblichen Begebenheiten (z.B. Geometrie und Oberfläche der Werkstücke, Intensität der Reinigung) ist zu definieren. Bei üblichen Reinigungsverfahren empfiehlt IBS einen Gefahrenbereich von 2 m um das Gerät.

Der sich durch die Gefährdungsbeurteilung ergebende Gefahrenbereich:

- ist als feuergefährdender Bereich zu kennzeichnen
- ist von Gegenständen freizuhalten, so dass ein ungehinderter Zugang jederzeit möglich ist
- muss mit einer wirksamen, natürlichen Lüftung ausgestattet sein
- im Gefahrenbereich darf nicht geraucht werden
- es dürfen keine offenen Flammen oder sonstige Zündquellen vorhanden sein
- achten Sie auf Sauberkeit beim Umgang mit Reinigungsmitteln, Ölen und Schmierstoffen
- Einweisung des Bedien- und Wartungspersonals
- Anbringung der Betriebsanleitung sowie der Betriebsanweisung am Gerät

6. HINWEISE ZUM BETRIEB DER MASCHINE

6.1. Beschreibung der Betätigungseinrichtungen

Das Gerät wird mit einem Sicherheitsfußschalter eingeschaltet.

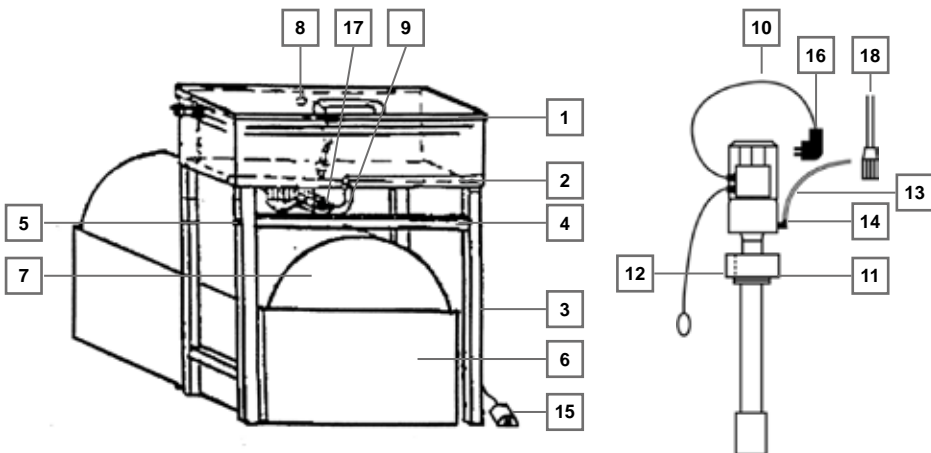
6.2. Einricht- bzw. Einstellarbeiten

6.2.1. Montage des Teilereinigungsgerätes

- Entfernen Sie die Verpackung.
- Stecken Sie das Fußgestell (3) in die Rundrohrhülsen (2) unterhalb des Reinigungsbehälters.
- Befestigen Sie die Längsstrebe (4) mit zwei Sechskantschrauben (5) an dem Fußgestell.
- Legen Sie das 200-Liter-Fass (7) mit der Verschraubung nach oben in die Auffangwanne (6) und entfernen Sie die Mantelspundverschraubung des Fasses.
- Stellen Sie das montierte Gerät über das Fass.

6.2.2. Montage der Pumpe

- Führen Sie die selbstansaugende Pumpe (10) in das Fass ein und verschrauben Sie das Fass mit dem Gewindestopfen (11).
- Befestigen Sie das obere Ende des Rücklaufschlauches (17) am Rücklaufstutzen (9) des Behälters.
- Stecken Sie den Rücklaufschlauch (17) in die Öffnung des Gewindestopfens (12) zum Pumpenrohr (Rücklaufschlauch darf nicht geknickt sein).
- Befestigen Sie den Pinselschlauch (13) an dem Abgang der Pumpe (14). Achten Sie darauf, dass der Abgang der Pumpe nachlinks zeigt.
- Führen Sie den Pinselschlauch (13) durch die runde Rückwandöffnung der Wanne (8).
- Stecken Sie den Pinselschlauch (13) auf den Reinigungspinsel (18) – **Nur bei Handreinigung.**
- Legen Sie den Sicherheitsfußschalter (15) vor das Gerät.
- Schließen Sie den Stecker (16) an die 230V-Steckdose an.
- Führen Sie eine Funktionsprüfung durch.



6.2.3. Betrieb

6.2.3.1. Handreinigung

- Legen Sie das zu säubernde Werkstück auf den Auflagerost.
- Öffnen Sie das Rücklaufventil.
- Schalten Sie durch Betätigung des Fußschalters das Gerät ein.
- Schalten Sie die Pumpe durch Loslassen des Fußschalters aus.

6.2.3.2. Luftdüsen-Reinigung

- Legen Sie das zu säubernde Werkstück auf den Auflagerost.
- Schließen Sie das Rückschlagventil.
- Schalten Sie durch Betätigen des Fußschalters das Gerät ein und füllen den Reinigungsbehälter über den Pinselschlauch mit Reinigungsflüssigkeit bis zur Strichmarke auf, danach schalten Sie die Pumpe durch Loslassen des Fußschalters aus.
- Schließen Sie den Behälterdeckel und öffnen Sie das Ventil für die Luftzufuhr.
- Kontrollieren Sie durch Sichtprüfung den Reinigungsgrad des verschmutzten Werkstücks und schalten Sie nach abgeschlossener Reinigung die Luftzufuhr ab.
- Entleeren Sie durch Öffnen des Rücklaufventils den Reinigungsbehälter und entnehmen Sie das gereinigte Werkstück.

HINWEIS

Bitte füllen Sie die Garantiekarte (Formular) unter www.ibs-scherer.de aus.

6.3. Störungserkennung / -beseitigung

Störung	Ursache	Behebung
Pumpe arbeitet nicht	Keine Spannung vorhanden	Prüfen, ob Netzstecker eingesteckt ist
	Pumpe ist defekt	Pumpe austauschen
Pumpe fördert nicht	Flüssigkeitsstand im Fass zu gering	Flüssigkeitsstand überprüfen, ggfls. Anforderungen Fasswechsel bei IBS Scherer
	Pumpe ist defekt	Pumpe austauschen

Führen die angegebenen Maßnahmen nicht zum Erfolg, so wenden Sie sich bitte an Tel: +49 (6701) 93 83-0 oder melden Sie sich per E-Mail unter info@ibs-scherer.de.

6.4. Hinweise zur persönlichen Schutzausrüstung

Beim Umgang mit Reinigungsmittel muss Schutzkleidung entsprechend dem Sicherheitsdatenblatt des eingesetzten Industriereinigers benutzt werden. Für alle IBS-Spezialreiniger gilt:

Es sollen lösemittelbeständige Handschuhe, Schutzbrille sowie Schürze verwendet werden. Handschuhmaterial:

- Handschuhe aus Polychloropren – CR, empfohlene Materialstärke: > 0,5 mm, max. Durchbruchzeit: 4 Stunden
- Handschuhe aus Nitrilkauschuk / Nitrilatex – NBR, empfohlene Materialstärke: > 0,35 mm
- Handschuhe aus Fluorkaushuk (Viton) – FKM, empfohlene Materialstärke: > 0,4 mm
- Permeationszeit / Durchbruchzeit: > 8 Stunden (EN 374)

Die genaue Durchbruchzeit ist beim Schutzhandschuhhersteller zu erfahren und einzuhalten. Schutzhandschuhe sollten bei ersten Abnutzungserscheinungen ersetzt werden.

7. INSTANDHALTUNG / PRÜFUNGEN

7.1. Instandhaltungs- / Reinigungsarbeiten

Bei sämtlichen Instandhaltungs- und Reinigungsarbeiten ist der Netzstecker zu ziehen.

Je nach Verwendungszweck, Einsatzzeit und Verschmutzungsgrad ist die Reinigungsflüssigkeit auszutauschen. Dabei ist das Gerät stromlos zu schalten. Die Reinigung des Gerätes sollte regelmäßig bei Bedarf mit Tuch und / oder Reinigungsmittel durchgeführt werden. Zur Erhaltung der Produkthaftung nur Originalteile von IBS Scherer GmbH verwenden.

7.2. Prüfung (DGUV-Information 209-088 — Punkt 5 / bisher BGR 180)

Das IBS-Teilereinigungsgerät ist nach Bedarf, jedoch mindestens einmal jährlich, durch eine befähigte Person gemäß TRBS 1203 auf arbeitssicheren Zustand zu prüfen.

Die Überprüfung der IBS-Teilereinigungsgeräte als „stationäre“ oder „ortsveränderliche“ elektrische Geräte hat durch den Betreiber zu erfolgen.

8. ERSATZTEILLISTE UND ZUBEHÖRLISTE

Ersatzteile und Zubehör entnehmen Sie bitte der Liste.

ANLAGE

Konformitätserklärung Typ L

Beschreibung	M	MD	M-500	F	F2	G-50-I	G-50-W	K	KP	BK-50	L	A
IBS-Auffangwanne	2120022	2120022	2120022		2120021	2120021	2120021	2120023	2120023	2120024	2120022	
IBS-Nachrústsatz K-50								2222063	2222063			
IBS-Korbssystem Typ L											2222067	
IBS-Reinigungspinsel — feine Borsten 0,3 mm, Borsten Ø/L: 35/50 mm	2222008	2222008	2222008	2222008	2222008	2222008	2222008	2222008	2222008	2222008	2222008	
IBS-Reinigungspinsel — grobe Borsten 0,5 mm, Borsten Ø/L: 35/50 mm	2222009	2222009	2222009	2222009	2222009	2222009	2222009	2222009	2222009	2222009	2222009	
IBS-Reinigungspinsel, breit — grobe Borsten 0,5 mm, Borsten Ø/L: 50/50 mm	2222010	2222010	2222010	2222010	2222010	2222010	2222010	2222010	2222010	2222010	2222010	
IBS-Reinigungspinsel, lang — grobe Borsten 0,5 mm, Borsten Ø/L: 35/80 mm	2222011	2222011	2222011	2222011	2222011	2222011	2222011	2222011	2222011	2222011	2222011	
IBS-Reinigungspinsel, breit — Naturhaar, Borsten Ø/L: 50/50 mm	2222050	2222050	2222050	2222050	2222050	2222050	2222050	2222050	2222050	2222050	2222050	
IBS-Reinigungspinsel, Standard — Naturhaar, Borsten Ø/L: 35/50 mm	2222002	2222002	2222002	2222002	2222002	2222002	2222002	2222002	2222002	2222002	2222002	
IBS-Reinigungspinsel, klein — feine Borsten, 0,3 mm Borsten Ø/L: 20/50 mm	2222003	2222003	2222003	2222003	2222003	2222003	2222003	2222003	2222003	2222003	2222003	
IBS-Reinigungspinsel, klein — grobe Borsten, 0,5 mm Borsten Ø/L: 35/50 mm	2222091	2222091	2222091	2222091	2222091	2222091	2222091	2222091	2222091	2222091	2222091	
IBS-Reinigungspinsel mit Drehgewinde, Borsten L/Ø: 55/35 mm												2222051
IBS-Schutzhandschuhe — 5er-Pack Große L	2222093	2222093	2222093	2222093	2222093	2222093	2222093	2222093	2222093	2222093	2222093	2222093
IBS-Schutzhandschuhe — 5er-Pack Große XL	2050073	2050073	2050073	2050073	2050073	2050073	2050073	2050073	2050073	2050073	2050073	2050073
IBS-Schutzhandschuhe — 5er-Pack Große XXL	2050081	2050081	2050081	2050081	2050081	2050081	2050081	2050081	2050081	2050081	2050081	2050081
IBS-Absauganlage	2120013		2120013					2120017			2120029	
IBS-Spezialpumpe, mit Fußschalter	2222056	2222056	2222056			2222089	2222089	2222057	2222057	2222080	2222082	
IBS-Spezialpumpe, mit Fußschalter — Druckluft	2222064	2222064	2222064					2222065				
Spritzschutzblech	2222066		2222066									
Auflagerost (Lochblech)	2221000	2221000	2221000	2222018	2222021		2222019	2222017	2222017	2222019		
Auflagerost (Lamellenrost)	2222060	2222060	2222060	2222062	2222016	2222016		2222061	2222061			2222020
Ausblasgitter mit Luftanschluss											2222014	
Fußschalter mit Haube	2222022	2222022	2222022			2222022	2222022	2222022	2222022	2222022	2222022	
Fußschalter ohne Haube				2222024	2222024							
Rad, 1 Stück				2222026	2222026							
Lenkrollen mit Euro-Stopp												2222027
Ein/Aus-Mechanik												2222028
IBS-Rücklaufschlauch	2221012	2221012	2221012	2221012	2221012	2221012	2221012			2221012	2221012	
Rücklaufanschluss, ¾"				2222033	2222033					2222033		
Fassanschluss, 2"	2222036	2222036	2222036			2222036	2222036			2222036		
IBS-Pinselschlauch (Preis pro 1,0 m)	2222059	2222059	2222059	2222059	2222059	2222059	2222059	2222059	2222059	2222059	2222059	2222059
Gasdruckfeder 110N, benötigte Menge: 2 Stück		15888894										

EG-KONFORMITÄTSERKLÄRUNG

gemäß Anhang II A der EG-Maschinenrichtlinie 2006/42/EG

Hiermit erklären wir, dass das Teilereinigungsgerät

Geräte-Typ	L
Artikel-Nr.	2120019
Seriennummer	L080190 - L080299

folgenden einschlägigen Bestimmungen entspricht:

EG Richtlinien EG-Maschinenrichtlinie 2006/42/EG

Angewendete harmonisierte Normen:

EN ISO 12100 Sicherheit von Maschinen – Allgemeine Gestaltungsleitsätze – Risikobeurteilung und Risikominderung

EN 12921-1 Maschinen zur Oberflächenreinigung und –vorbehandlung von industriellen Produkten mittels Flüssigkeiten oder Dampfphasen – Teil 1: Allgemeine Sicherheitsanforderungen

EN 12921-3 Maschinen zur Oberflächenreinigung und –vorbehandlung von industriellen Produkten mittels Flüssigkeiten oder Dampfphasen – Teil 3: Sicherheit von Anlagen, in denen brennbare Flüssigkeiten verwendet werden

EN ISO 13854 Sicherheit von Maschinen;
Mindestabstände zur Vermeidung des Quetschens von Körperteilen

EN 60 204-1 Sicherheit von Maschinen; Elektrische Ausrüstung von Maschinen
Teil 1: Allgemeine Anforderungen

EN ISO 11200 Geräuschabstrahlung von Maschinen und Geräten

Angewendete technische Spezifikationen:

DGUV-Information 209-088 Reinigen von Werkstücken mit Reinigungsflüssigkeiten (Punkt 3.1.4. sowie Punkt 5)

DGUV-Vorschrift 1 Grundsätze der Prävention

Bevollmächtigt zum Zusammenstellen der technischen Unterlagen:
Herr Torsten Bodtländer, IBS Scherer GmbH, Gewerbegebiet, 55599 Gau-Bickelheim



12.02.2020
Datum

Dipl.-Ing. Axel Scherer (Geschäftsführer)

Bei einer nicht mit uns abgestimmten Änderung der Maschinen verliert diese Erklärung ihre Gültigkeit.



A large, empty rectangular frame with a thin black border, occupying most of the page. It is intended for content that is not present in this version of the document.

Оригинално ръководство за експлоатация на уред за
почистване на части

IBS-Тип L



Всички уреди са тествани и сертифицирани!



СЪДЪРЖАНИЕ

1. Данни за машината / Технически данни
 2. Предназначение и употреба
 - 2.1. Одобрени почистващи препарати
 - 2.2. Неодобрени почистващи препарати
 - 2.3. Стандарти
 3. Принцип на работа
 - 3.1. Описание на функцията на уреда
 - 3.2. Указания за безопасност
 4. Транспорт
 - 4.1. Манипулиране
 - 4.2. Спомагателни подемно-транспортни средства
 - 4.2.1. Транспортиране с кран
 - 4.2.2. Транспортиране с вилков повдигач/ кар
 5. Монтиране/ въвеждане в експлоатация
 - 5.1. Инсталиране / стабилност
 - 5.2. Необходимо пространство
 - 5.3. Допустими условия на околната среда
 - 5.4. Електроника на място
 - 5.5. Компоненти / Спомагателно оборудване
 - 5.5.1. IBS-уловителна тава WM (опционално)
 - 5.5.2. IBS-вентилационна система LA (опционално)
 - 5.5.3. IBS-кошница L (опционално)
 - 5.6. Отвеждане на отпадъци
 - 5.7. Предпазни мерки, които трябва да бъдат предприети от оператора
 6. Указания за експлоатация на машината
 - 6.1. Оборудване
 - 6.2. Монтаж и настройка
 - 6.2.1. Сглобяване на уреда за почистване на части
 - 6.2.2. Монтаж на помпата
 - 6.2.3. Операции
 - 6.2.3.1. Ръчно почистване
 - 6.2.3.2. Почистване на въздушните дюзи
 - 6.3. Идентификация на неизправности и отстраняване на неизправности
 - 6.4. Лични предпазни средства
 7. Поддръжка / почистване
 - 7.1. Работа по поддръжка / почистване
 - 7.2. Проверка (информация на немския DGUV 209-088 - раздел 5 / по-рано немски BGR 180)
 8. Списък с резервни части и аксесоари
- Приложение
Декларация на ЕО за съответствие тип L

1. Данни за машината / Технически данни

Размери и характеристики	Тип L
Уред външни размери:	
Дължина:	795 mm
Ширина:	560 mm
Височина:	1005 mm
Работна повърхност (вътрешни размери):	765 x 520 mm
Работна височина:	800 mm
Тегло без варел:	45 kg
Тегло, с варел (пълнен):	225 kg
Товароносимост:	60 kg
Количество на пълнене:	200 l
Стойност на шума, свързана с работното място	< 70 dB (A)
Тип клас (съгласно EN 12921-3):	A1

Електрическа връзка	
Нрежово напрежение:	1/N/PE 230 V ~
Честота:	50 Hz
Консумация на енергия:	0,8 A
Максимален предпазител:	6 A

Пневматична връзка (опция)	
Налягане:	max. 4 bar
Връзка под налягане:	1/8"
Стойност на шума, свързана с работното място	85 dB (A)

2. Предназначение и употреба

Устройството за почистване на части IBS тип L е проектирано за почистване метални детайли и части, замърсени с масла и греси (например машинни части, двигатели и корпуси) със специални почистващи средства IBS. Комбинация от потапяща вана със специална вентилационна система и ръчен процес на почистване с четка.

2.1. Одобрени почистващи препарати

Могат да се използват само следните почистващи препарати без: Без вентилационна система (тип устройство L):

- IBS специален почистващ препарат EL / Extra
- IBS специален почистващ препарат RF
- IBS специален почистващ препарат Purgasol

Със смукателна система (тип устройство LA):

- IBS специален препарат за почистване тип Quick

УКАЗАНИЯ



Ако използвате почистващи препарати от трети производители, моля, не забравяйте да спазвате информацията за продукта и информационния лист за безопасност на ЕС, по-специално демонстрирайте съответствие със съответните гранични стойности на професионална експозиция (OEL). Следователно трябва да координирате внедряването с IBS Scherer GmbH. Обърнете внимание и на информация под 2.2! Удължената гаранция от 3 години се предоставя само при използване на IBS специален препарат за почистване.

1.1. Неодобрени почистващи препарати



- Запалими почистващи препарати с температура на възпламеняване <math>< 60\text{ }^\circ\text{C}</math>, с изключение на почистващи препарати с температура на пламък >math>40\text{ }^\circ\text{C}</math> с техническа вентилация (смукателна система).

2.3. СТАНДАРТИ



- От съществено значение е да се спазват указанията за оборудване за почистване на детайли с почистващи препарати (включително информация на DGVV 209-088, по-рано BGR 180)! Същото се отнася и за изискванията на Закона за управление на водите (WHG), наредбата за системите за обработка на замърсяващи водата вещества (AwSV) и листовката M043 - Cold Cleaner (преди BGI 880).

3. 3. Принцип на работа

3.1. Описание на функцията на уреда

· Самовсмукателна помпа пренася и провежда течност през маркуча към почистващата четка (куха четка). Детайла се поставя върху носещата решетка и се почиства с четка и почистваща течност. Устройството може да се използва и като вана с потапяне.

Замърсената течност се връща обратно във варела. Частиците мръсотия се утаяват на дъното на варела. Ако почистващият ефект се влоши, почистващата течност трябва да бъде заменена с нов варел IBS.

· IBS Scherer оттранспортира замърсената течност, така че в околната среда да не попадат вредни емисии.



IBS-системата се състои от

- 1 контейнер за почистване
- 2 капак на контейнера
- 3 крака
- 4 помпа (не се вижда)
- 5 ½ "клапан за подаване на въздух (не се вижда)
- 6 ½ "възвратен клапан
- 7 четки
- 8 200 литров варел със специален почистващ препарат IBS
- опция
- 9 IBS улавяща тава

3.2. Указания за безопасна употреба

виж раздел 6

4. ТРАНСПОРТ

4.1. Манипулиране

- Транспортирайте внимателно устройството до мястото на клиента, за да предотвратите повреда.
- Осигурете устройството на палета срещу подхлъзване.
- **ЗАБЕЛЕЖКА:** Устройството може да бъде транспортирано до мястото за инсталиране от един човек без предварително сглобен варел.
- Когато транспортирате варела, спазвайте информационния лист за безопасност (раздел 14) на почистващия препарат.

4.2. Спомагателни подемно-транспортни средства

4.2.1. Транспорт с кран

- Прикрепете въжетата на крана към палета и внимателно повдигнете устройството. Обърнете внимание на центъра на тежестта. Устройството може да се преобърне!

ЗАБЕЛЕЖКА: Кранът трябва да има товароносимост от мин. 200 кг.

4.2.2. Транспорт с вилков повдигач/ кар

- Задвижете мотокара между надлъжните пръти на дървения палет.
- Повдигнете устройството и го преместете.

5. Монтиране/ въвеждане в експлоатация

5.1. Инсталиране / стабилност

Трябва да се гарантира хоризонтална и стабилна инсталация на устройството върху устойчив на разтворители под.

5.2. Необходимо пространство

Устройството може да стои до стена. Пред устройството трябва да има свободно място от около 2 м.

5.3. Допустими условия на околната среда

Устройството работи безпроблемно при температури от + 10 ° C до + 30 ° C.

При използване на IBS специален препарат за почистване тип Quick, температурата на околната среда не може да надвишава + 38 ° C. Не поставяйте горещи предмети в опасната зона на системата.

5.4. Електрическа връзка на място

Монтажът на място трябва да се извърши от квалифициран електротехник в съответствие с VDE наредбите и приложимите EVU разпоредби.

Електрозахранващият проводник трябва да се монтира в съответствие с наредбите и в съответствие с информацията (техническите данни) в инструкциите за експлоатация.

По функционални причини устройството е оборудвано със защита на проводник (щепсел Schuko). Защитният проводник завършва върху ламинираната сърцевина на помпата. Следователно няма проводима връзка със защитния проводник на щепсела извън корпуса на двигателя. От гледна точка на защитата от контакт, почистващото устройство отговаря на изискванията на клас на защита II.

5.5. Компоненти / Спомагателно оборудване

5.5.1. IBS вана WM (опция)

За екологично чистата и безопасна абсорбция на застрашаващи водата вещества в съответствие с изискванията на Закона за управление на водите (WHG).

IBS уловителни тави се произвеждат в съответствие с насоките за изискванията за стоманени събирателни тави (StawaR) и са маркирани с маркировка за съответствие (маркировка Ü).

5.5.2. IBS вентилационна система LA (опция)

Задължително при използване на почистващи препарати с температура на възпламеняване между 40 ° C и 55 ° C, напр. Б. когато използвате IBS специален почистващ препарат Quick. Парите се отвеждат навън.

5.5.3. IBS кошница за почистване тип L (опция)

Кошница за почистване се предлага като аксесоар за почистване на много малки части.

5.6. Отвеждане на отпадъци

- Устройството е направено главно от стомана (с изключение на електрическото оборудване) и трябва да се изхвърля в съответствие с местните екологични разпоредби.
- Замърсените части (напр. Маркучи, почистващи четки, кърпи за почистване и др.) Трябва да се изхвърлят в съответствие с приложимите екологични разпоредби.
- Ако имате въпроси, моля, свържете се с IBS Scherer GmbH.
- Замърсената почистваща течност IBS (стари стоки) ще бъде върната от IBS Scherer и рециклирана, при условие че е спазено изискването за недопускане на смесване на различни разтвори.
- Ако използвате почистващи препарати от други производители, трябва да се спазват информацията и инструкциите за безопасност на производителя.

5.7. Предпазни мерки от страна на оператора

Устройствата за почистване на части от IBS съответстват на тип клас A 1 (EN 12921-3: 3.15.1).



В съответствие с работните случаи (напр. геометрия и повърхност на детайла, който трябва да се почисти, интензитет на почистване) е необходимо да се определи зона на риск. По обичайния начин на почистване IBS препоръчва рисковата зона от 2 м около устройството.

ОПАСНО!

Опасната зона в резултат на оценката на риска:

- Трябва да бъде маркирана като пожароопасна зона
- Трябва да сеподдържа свободна, така че да е възможен непрекъснат достъп по всяко време
- Трябва да бъде оборудвана с ефективна, естествена вентилация
- Пушенето не е разрешено в опасната зона
- Не трябва да има открит пламък или други източници на запалване
- Следете за чистотата при работа с разтворители, масла и смазочни материали
- Да се инструктира обслужващия и поддържащия персонал
- На уреда да се постави ръководството и инструкциите за експлоатация на устройството

6. Указания за експлоатация на машината

6.1. Оборудване

Устройството се включва с предпазен крачен превключвател.

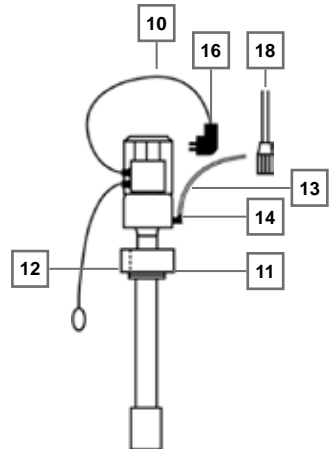
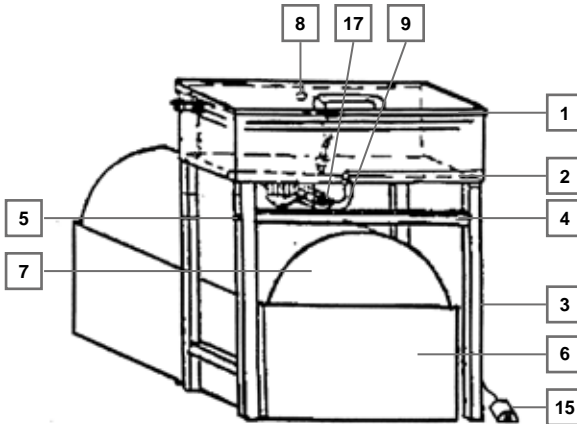
6.2. Монтаж и настройка

6.2.1. Сглобяване на уреда за почистване на части

- Извадете от опаковката.
- Поставете основната рамка (3) в кръглите втулки на тръбата (2) под контейнера за почистване.
- Закрепете надлъжната стойка (4) към пиедестала с два шестоъгълни винта (5).
- Поставете 200-литровия варел (7) с винтовата връзка нагоре в уловителната тава (6) и извадете винтовата връзка на цевта.
- Поставете сглобеното устройство над цевта.

6.2.2. Монтаж на помпата

- Поставете самовсмукателната помпа (10) в цевта и завийте цевта с резбова тапа (11).
- Закрепете горния край на въртящия маркуч (17) към въртящото съединение (9) на контейнера.
- Поставете въртящия маркуч (17) в отвора на резбовата запушалка (12) към тръбата на помпата (въртящият маркуч не трябва да се извива)
- Прикрепете маркуча на четката (13) към изхода на помпата (14). Уверете се, че изходът на помпата е насочен вляво.
- Проведете маркуча на четката (13) през кръглия отвор в задната част на ваната (8).
- Прикрепете маркуча на четката (13) към четката за почистване (18) - само за ръчно почистване.
- Поставете предпазния крачен превключвател (15) пред устройството.
- Свържете щелсела (16) към контакта 230V.
- Извършете функционален тест.



6.2.3. Операции

6.2.3.1. Ръчно почистване

- Поставете детайла, който трябва да се почисти, върху носещата решетка.
- Отворете обратния клапан.
- Включете устройството чрез натискане на крачния превключвател.
- Изключете помпата, като освободите крачния превключвател.

6.2.3.2. Почистване на въздушни дюзи

- Поставете детайла, който трябва да се почисти, върху носещата решетка.
- Затворете възвратния клапан.
- Включете устройството чрез натискане на крачния превключвател и напълнете контейнера за почистване с почистваща течност до маркировката чрез маркуча на четката, след което изключете помпата, като освободите крачния превключвател.
- Затворете капака на контейнера и отворете вентила за подаване на въздух.
- Визуално проверете степента на почистване на замърсения детайл и изключете подаването на въздух след почистване.
- Изпразнете контейнера за почистване, като отворите обратния клапан и извадете почиствения детайл.

6.3. Идентификация на неизправности и отстраняване на неизправности

Проблем	Причина	Отстраняване
Помпата не работи	Няма напрежение	Уверете се, че щепселът е включен
	Помпата е повредена	Сменете помпата
Помпата не изпомпва	Нивото на течността във варела е твърде ниско	Проверете нивото на течността, ако е необходимо. помолете IBS Scherer да замени
	Помпата е повредена	Сменете помпата

Ако описаните по-горе стъпки не разрешат проблема, моля обадете се на +359 32 342 555 или се свържете с нас на електронна поща на адрес sales@techindustrybg.com

6.4. Лични предпазни средства

При работа с почистващи препарати защитното облекло трябва да се носи в съответствие с информационния лист за безопасност на използвания индустриален почистващ препарат. Устойчиви на разтворители ръкавици, предпазни очила и престилки трябва да се използват с всички IBS-специални почистващи средства.

Материал за ръкавици:

- Ръкавици, изработени от полихлоропрен (CR), препоръчителна дебелина на материала:> 0,5 mm, макс. време на пробив: 4 часа
- Ръкавици, изработени от нитрилов каучук / нитрилен латекс (NBR), препоръчителна дебелина на материала:> 0,35 mm
- Ръкавици, изработени от флуорурбър (Viton) (FKM), препоръчителна дебелина на материала:> 0,4 mm
- Проницаемост / време на пробив:> 8 часа (EN 374)

Точното време на пробив трябва да се установи от производителя на защитните ръкавици и трябва да се спазва. Защитните ръкавици трябва да бъдат заменени, когато показват първите признаци на износване.

7. ТЕХНИЧЕСКА ПОДДРЪЖКА / ПОЧИСТВАНЕ

7.1. Работи по поддръжка / почистване

По време на всички работи по поддръжката и почистването щепселът на захранването трябва да бъде изключен.

В зависимост от предназначението, времето на употреба и степента на замърсяване, почистващата течност трябва да бъде подменена. Устройството трябва да бъде изключено. Устройството трябва да се почиства редовно с кърпа и / или почистващ препарат. За да поддържате гаранцията на продукта, използвайте само оригинални части от IBS Scherer GmbH.

7.2. Проверка (информация на немския DGUV 209-088 - раздел 5 / по-рано немски BGR 180)

Оборудването за почистване на IBS трябва да бъде инспектирано според изискванията, но поне веднъж годишно от квалифицирано лице в съответствие с TRBS 1203, за да се гарантира, че то е в безопасно състояние.

Операторът трябва да провери устройствата за почистване на IBS като „неподвижни“ или „преносими“ електрически устройства.

8. Списък с резервни части и аксесоари

Резервни части и аксесоари можете да намерите в списъка.

Приложения:

ЕО ДЕКЛАРАЦИЯ ЗА СЪОТВЕТСТВИЕ Тип L

Наименование	M	MD	M-500	F	F2	G-50-I	G-50-W	K	KP	BK-50	L	A
IBS-уловителна вана	2120022	2120022	2120022		2120021	2120021	2120021	2120023	2120023	2120024	2120022	
IBS-Retrofit Kit K-50								2222063	2222063			
IBS-кошница ип L											2222067	
IBS-почистваща четка - фини четки 0,3 мм, четина Ø / L: 35/50 мм	2222008	2222008	2222008	2222008	2222008	2222008	2222008	2222008	2222008	2222008	2222008	
IBS-почистваща четка - груби четки 0,5 мм, четина Ø / L: 35/50 мм	2222009	2222009	2222009	2222009	2222009	2222009	2222009	2222009	2222009	2222009	2222009	
IBS четка за почистване, широка - груби четинки 0,5 мм, четина Ø / L:	2222010	2222010	2222010	2222010	2222010	2222010	2222010	2222010	2222010	2222010	2222010	
IBS четка за почистване, дълга - груба четина 0,5 мм, четина Ø / L: 35/80	2222011	2222011	2222011	2222011	2222011	2222011	2222011	2222011	2222011	2222011	2222011	
IBS-почистваща четка, широка - естествена коса, четина Ø / L: 50/50 мм	2222050	2222050	2222050	2222050	2222050	2222050	2222050	2222050	2222050	2222050	2222050	
IBS-почистваща четка, стандартна - естествена коса, четина Ø / L: 35/50	2222002	2222002	2222002	2222002	2222002	2222002	2222002	2222002	2222002	2222002	2222002	
IBS четка за почистване, малка - фина четина 0,3 мм, четина Ø / L:	2222003	2222003	2222003	2222003	2222003	2222003	2222003	2222003	2222003	2222003	2222003	
IBS четка за почистване, малка - груба четина 0,5 мм, четина Ø / L:	2222091	2222091	2222091	2222091	2222091	2222091	2222091	2222091	2222091	2222091	2222091	
IBS-почистваща четка с въртяща се резба, четина L / Ø: 55/35 мм												2222051
IBS-защитни ръкавици - размер 5 опаковки L	2222093	2222093	2222093	2222093	2222093	2222093	2222093	2222093	2222093	2222093	2222093	2222093
IBS-защитни ръкавици - размер 5 опаковки XL	2050073	2050073	2050073	2050073	2050073	2050073	2050073	2050073	2050073	2050073	2050073	2050073
IBS-защитни ръкавици - 5 опаковки XXL	2050081	2050081	2050081	2050081	2050081	2050081	2050081	2050081	2050081	2050081	2050081	2050081
IBS-система за извличане	2120013		2120013					2120017			2120029	
IBS-Специална помпа, с крачен превключвател	2222056	2222056	2222056			2222089	2222089	2222057	2222057	2222080	2222082	
IBS-Специална помпа, с крачен превключвател - сгъстен въздух	2222064	2222064	2222064					2222065				
Защита от пръски	2222066		2222066									
Поддържаща решетка (перфорирана плоча)	2221000	2221000	2221000	2222018	2222021		2222019	2222017	2222017	2222019		
Поддържаща решетка (решетена решетка)	2222060	2222060	2222060	2222062	2222016	2222016		2222061	2222061			2222020
Въздушна решетка с въздушна връзка											2222014	
Крачен превключвател с капак	2222022	2222022	2222022			2222022	2222022	2222022	2222022	2222022	2222022	
Крачен превключвател без капак				2222024	2222024							
Колело, 1 брой				2222026	2222026							
Въртящи колела с Euro стоп												2222027
Механизъм за включване / изключване												2222028
IBS-Маркуч за връщане	2221012	2221012	2221012	2221012	2221012	2221012	2221012			2221012	2221012	
Връзка за връщане, ¼ "				2222033	2222033					2222033		
Връзка към барабана, 2 "	2222036	2222036	2222036			2222036	2222036			2222036		
IBS-маркуч за четка (цена за 1,0 м)	2222059	2222059	2222059	2222059	2222059	2222059	2222059	2222059	2222059	2222059	2222059	2222059
Газова пружина 110N, необходимо количество: 2 броя		15888894										

Декларация за съгласуваност със страните от Европейската общност

Съгласно приложение II A от Наредба на ЕО за машини 2006/42/ES (MaschR)

С настоящото декларираме, че уредът за почистване на части

Тип	L
Арт. номер	2120019

Отговаря на следните норми:

Наредби на ЕО

Наредба за машини 2006/42/ES

Приложени норми:

- | | |
|--------------|--|
| EN ISO 12100 | Сигурност на машини- общи положения – оценка на риска и намаляване на риска |
| EN 12921-1 | Машини за почистване и предварително третиране на горни повърхности на индустриални продукти и посредством течности или парни фази (немско издание EN 12921- 1:2005) |
| EN 12921-3 | Машини за почистване и предварително третиране на горни повърхности на индустриални продукти посредством течности или парни фази (немско издание EN 12921-3:2005) |
| EN ISO 13854 | Безопасност на машини |
| EN 60 204-1 | Сигурност на машини |
| EN ISO 11200 | Минимални отстояния за предоствяване на смачкване на части от тялото
Излъчване на шумове на машини и уреди |

Приложени технически спецификации:

- | | |
|--------------|---|
| DGUV 209-088 | Почистване на компоненти с почистващи течности (раздел 3.1.4 и раздел 5)) |
| DGUV 1 | Принципи на превенцията |

Упълномощен да обобщава технически данни:

Г-н Торстен Бодтландер, IBS Scherer GmbH, Gewerbegebiet, 55599 Gau-Bickelheim



12.02.2020

дата

Dipl.-Ing. Axel Scherer (Управител)

При промяна по машините, несъгласувана с нас, тази декларация губи валидността си.

IBS Scherer GmbH
Gewerbegebiet
D-55599 Gau-Bickelheim
Deutschland / Germany

Tel.: +49 (0) 6701-93 83 -0
Fax: +49 (0) 6701-93 83-33
E-Mail: info@ibs-scherer.cz
www.ibs-scherer.cz

Управител:
Axel Scherer, Dipl.-Ing.
Съд: Mainz DE
Дело.: 32454





Tłumaczenie instrukcji oryginalnej
Urządzenie do czyszczenia części
IBS typ L



Wszystkie urządzenia zostały przetestowane i mają certyfikaty!

IBS Scherer GmbH
Gewerbegebiet
D-55599 Gau-Bickelheim

Tel.: +49 (0) 6701-93 83 -0
Fax: +49 (0) 6701-93 83 -33
E-Mail: info@ibs-scherer.pl

Proszę odwiedzać nas
w internecie:
www.ibs-scherer.pl



SPIS TREŚCI

1. Informacje o maszynie / dane techniczne	29
2. Użytkowanie zgodne z przeznaczeniem i możliwe do przewidzenia nieprawidłowe użycie	29
2.1. Dozwolone środki czyszczące	
2.2. Niedozwolone środki czyszczące	
2.3. Normy	
3. Sposób działania	30
3.1. Opis funkcji maszyny	
3.2. Wskazówki bezpieczeństwa	
4. Transport	31
4.1. Postępowanie	
4.2. Pomocnicze środki transportowe	
4.2.1. Transport przy użyciu dźwigu	
4.2.2. Transport przy użyciu wózka widowego	
5. Instalacja / uruchomienie	31
5.1. Mocowanie / stabilność	
5.2. Przestrzeń potrzebna do zainstalowania	
5.3. Dozwolone warunki otoczenia	
5.4. Unikanie ładunków elektrostatycznych	
5.5. Komponenty / dodatkowy osprzęt	
5.5.1. IBS-Wanna wychwytywa typ WM (opcja)	
5.5.2. IBS-System ssący typ LA (opcja)	
5.5.3. IBS-System koszy czyszczących typ L (opcja)	
5.6. Utylizacja	
5.7. Środki zapobiegawcze podejmowane przez użytkowników	
6. Wskazówki dotyczące eksploatacji maszyny	33
6.1. Opis urządzeń obsługi	
6.2. Prace nastawcze	
6.2.1. Montaż urządzenia do czyszczenia części	
6.2.2. Montaż pompy	
6.2.3. Eksploatacja	
6.2.3.1. Czyszczenie ręczne	
6.2.3.2. Czyszczenie dyszami powietrza	
6.3. Rozpoznawanie i usuwanie awarii	
6.4. Wskazówki dotyczące sprzętu ochrony osobistej	
7. Konserwacja / czyszczenie	35
7.1. Czynności konserwacyjne i pielęgnacyjne	
7.2. Sprawdzenie (informacje DGUV 209-088 - punkt 5 / wcześniej BGR 180)	
8. Lista części zamiennych i wyposażenia dodatkowego	35
Dodatek	35
DEKLARACJA ZGODNOŚCI Z PRZEPISAMI UE Typ L	

1. INFORMACJE O MASZYNIE / DANE TECHNICZNE

Wymiary i parametry	Typ L
Wymiary zewnętrzne urządzenia:	
Długość:	795 mm
Szerokość:	560 mm
Wysokość:	1005 mm
Powierzchnia robocza (wymiary wewnętrzne):	765 x 520 mm
Wysokość robocza:	800 mm
Masa bez beczki:	45 kg
Waga gotowego urządzenia:	225 kg
Udźwig:	60 kg
Pojemność:	200 l
Mierzony na stanowisku pracy emitowany hałas:	< 70 dB (A)
Klasa typu (wg EN 12921-3):	A1

Podłączenie elektryczne	
Napięcie sieciowe:	1/N/PE 230 V ~
Częstotliwość:	50 Hz
Pobór mocy:	0,8 A
Maks. zabezpieczenie wstępne:	6 A

Przyłącze pneumatyczne (opcja)	
Ciśnienie:	max. 4 bar
Przyłącze ciśnieniowe:	1/8"
Emisje hałasu związane z miejscem pracy:	85 dB (A)

2. UŻYTKOWANIE ZGODNE Z PRZEZNACZENIEM I MOŻLIWE DO PRZEWIDZENIA NIEPRAWIDŁOWE UŻYCIĘ

Urządzenie do czyszczenia części-IBS typu L zostało zbudowane do czyszczenia części metalowych zanieczyszczonych olejami i smarami (np. części maszyn, silników i obudów) za pomocą specjalnych środków czyszczących IBS. Połączenie kąpieli zanurzeniowej ze specjalnym systemem dystrybucji powietrza i ręcznym czyszczeniem szczotką.

2.1. Dozwolone środki czyszczące

Można stosować tylko następujące środki czyszczące niezawierające halowęglowodorów:

Bez systemu wyciągowego (Urządzenie typ L):

- Specjalny preparat czyszczący IBS typ EL/Extra
- Specjalny preparat czyszczący IBS typ RF
- Specjalny preparat czyszczący IBS typ Purgasol

Z systemem wyciągowym (urządzenie typ LA):

- Specjalny preparat czyszczący IBS typ Quick

WSKAZÓWKA



Jeżeli używane są środki czyszczące innych producentów należy przestrzegać informacji o produkcie i karty charakterystyki. W szczególności należy przestrzegać zgodność z odpowiednimi dopuszczalnymi normami w miejscu pracy. Ich użycie należy konsultować z IBS Scherer GmbH. Dodatkowo proszę stosować się do wskazówek podanych w punkcie 2.2! Rozszerzona gwarancja na 3 lata jest przyznawana tylko w przypadku stosowania specjalnych preparatów czyszczących marki IBS.

2.2. Niedozwolone środki czyszczące



- Łatwopalne środki czyszczące o temperaturze zapłonu < 60 ° C z wyjątkiem środków czyszczących o temperaturze zapłonu > 40 ° C z wentylacją techniczną (system wyciągowy).

PL

2.3. Normy



- Należy bezwzględnie przestrzegać wytycznych dotyczących urządzeń do mycia części środkami czyszczącymi (m.in. Informacje DGUV 209-088, dawniej BGR 180)! To samo dotyczy wymagań Ustawy o zasobach wodnych (WHG), rozporządzenia w sprawie systemów postępowania z substancjami niebezpiecznymi w wodzie (AwSV) i załącznika M043 - Preparaty do mycia na zimno (dawniej BGI 880).

3. SPOSÓB DZIAŁANIA

3.1. Opis funkcji maszyny

- Samozasysająca pompa podaje płyn czyszczący za pomocą węża do szczotki czyszczącej. Czyszczony przedmiot leży na ruszcie nośnym i jest czyszczony szczotką i płynem czyszczącym. Ponadto urządzenie może być również używane jako myjka zanurzeniowa.
- Zanieczyszczony środek czyszczący splywa przez ruszt, wannę i odpływ z powrotem do beczki. Częsteczki brudu osadzają się na dnie beczki. Jeśli efekt czyszczenia pogarsza się środek czyszczący należy wymienić na nowy specjalny płyn czyszczący-IBS.
- Zużyte płyny mogą zostać odebrane przez IBS Scherer i poddane recyklingowi, jeśli zostanie przestrzegana zasada mieszania.



Urządzenie do czyszczenia części IBS typu L składa się z:

- 1 Pojemnika do czyszczenia
- 2 Pokrywy pojemnika
- 3 Stelaża
- 4 Pompy (niewidoczne)
- 5 Zawór 5 ½" do zasilania powietrzem (niewidoczny)
- 6 Zawór zwrotny 6 ½"
- 7 Pędzel
- 8 200-litrowy beczka ze specjalnym płynem czyszczącym-IBS

Opcja

- 9 Wanna wychwytowa-IBS

3.2. Wskazówki bezpieczeństwa

- patrz rozdział 6

4. TRANSPORT

4.1. Postępowanie

- Urządzenie należy ostrożnie przetransportować na miejsce instalacji u klienta, aby zapobiec uszkodzeniu.
- Urządzenie na palecie zabezpiecza się przed przesunięciem.
- **UWAGA:** Bez wstępnie zmontowanej beczki urządzenie może zostać przetransportowane do miejsca instalacji przez jedną osobę.
- Podczas transportu beczki należy przestrzegać zapisów karty charakterystyki rozpuszczalnika.

4.2. Pomocnicze środki transportowe

4.2.1. Transport przy użyciu dźwigu

- Liny dźwigowe mocuje się do palety i ostrożnie unosi urządzenie. Należy uwzględnić punkt ciężkości. Urządzenie może się przewrócić!

UWAGA: Udźwig dźwigu musi wynosić min. 200 kg.

4.2.2. Transport przy użyciu wózka widłowego

- Widły wózka wprowadza się między podłużnice drewnianej palety.
- Po uniesieniu jednostki można ją przetransportować.

5. INSTALACJA / URUCHOMIENIE

5.1. Mocowanie / stabilność

Należy zagwarantować poziome i stabilne ustawienie urządzenia na podłożu odpornym na działanie rozpuszczalników.

5.2. Przestrzeń potrzebna do zainstalowania

Urządzenie może stać przy ścianie. Przed urządzeniem należy pozostawić wolną przestrzeń ok. 2 m.

5.3. Dozwolone warunki otoczenia

Urządzenie pracuje bezawaryjnie w temperaturach od -10 ° C do +30 ° C.

Podczas korzystania z IBS-Specjalnego środka czyszczącego typ Quick temperatura otoczenia nie może przekraczać + 38 ° C.

Nie należy umieszczać gorących przedmiotów w strefie niebezpiecznej urządzenia.

5.4. Unikanie ładunków elektrostatycznych

Zgodnie z przepisami lokalną instalację może wykonać tylko wykwalifikowany elektryk.

Przewód zasilania elektrycznego należy zainstalować zgodnie z przepisami i informacjami (Dane techniczne) zawartymi w instrukcji obsługi.

Ze względów funkcjonalnych urządzenie jest wyposażone w złącze przewodu ochronnego (wtyczka Schuko). Przewód ochronny kończy się na obudowie silnika pompy. Dlatego nie ma przewodzącego połączenia z przewodem ochronnym złącza na zewnątrz obudowy silnika. Z punktu widzenia ochrony dotykowej urządzenie czyszczące spełnia wymagania dla klasy ochronnej II.

5.5. Komponenty / dodatkowy osprzęt

5.5.1. IBS-Wanna wychwytywa typ WM (opcja)

Dla przyjaznego dla środowiska i bezpiecznego zbierania substancji niebezpiecznych dla wody zgodnie z wymogami ustawy o zasobach wodnych (WHG).

Wanny ociekowe IBS są produkowane zgodnie z niemieckimi wymaganiami dotyczącymi stalowych ociekaczy (StawaR) i oznaczone są znakiem zgodności (znak Ü).

5.5.2. IBS-System ssący typ LA (opcja)

Wymagany przy stosowaniu środków czyszczących o temperaturze zapłonu od 40 ° C do 55 ° C np. podczas stosowania specjalnego środka czyszczącego IBS Quick. Wentylator wyciągowy odprowadza opary na zewnątrz.

5.5.3. IBS-System koszy czyszczących typ L (opcja)

System kosza czyszczącego jest dostępny jako akcesoria do czyszczenia wielu małych części.

5.6. Utylizacja

- Urządzenie jest wykonane głównie ze stali (poza wyposażeniem elektrycznym) i podlega utylizacji zgodnie z obowiązującymi lokalnymi przepisami dot. ochrony środowiska.
- Części skażone (np. przewody elastyczne, pędzle czyszczące, ścierki itd.) podlegają utylizacji zgodnie z obowiązującymi przepisami dot. ochrony środowiska.
- W razie pytań należy zwrócić się do IBS Scherer GmbH.
- Zanieczyszczony płyn czyszczący-IBS może zostanie odebrany przez IBS Scherer i poddany recyklingowi, jeśli spełnione zostaną wymagania mieszania.
- Jeśli używane są środki czyszczące innych producentów, należy przestrzegać informacji i instrukcji bezpieczeństwa producenta.

5.7. Środki zapobiegawcze podejmowane przez użytkowników

Urządzenie do czyszczenia części IBS odpowiadają klasie typu A 1 (EN 12921-3: 3.15.1).



Należy zdefiniować obszar niebezpieczny zgodnie z uwarunkowaniami eksploatacyjnymi (np. geometrią i powierzchnią czyszczonych części, intensywnością czyszczenia). Przy zwykłych metodach czyszczenia IBS zaleca wyznaczenie obszaru niebezpieczeństwa 1 m wokół urządzenia.

Niebezpieczeństwo!

Obszar niebezpieczeństwa wynikający z oceny zagrożenia:

- należy oznakować jako obszar zagrożony pożarem
- należy oczyścić z przedmiotów, umożliwiając w każdej swobodny dostęp do urządzenia
- musi być wyposażony w skuteczną naturalną wentylację
- w obszarze niebezpieczeństwa nie wolno palić papierosów
- w obszarze niebezpieczeństwa nie korzystać z otwartego płomienia ani innych źródeł zapłonu
- zwracać uwagę na czystość podczas obchodzenia się ze środkami czyszczącymi, olejami i smarami
- właściwie poinstruować operatorów i konserwatorów
- umieścić instrukcję obsługi przy urządzeniu

6. WSKAZÓWKI DOTYCZĄCE EKSPLOATACJIMASZINY

6.1. Opis urządzeń obsługi

Urządzenie włącza się nożnym włącznikiem bezpieczeństwa.

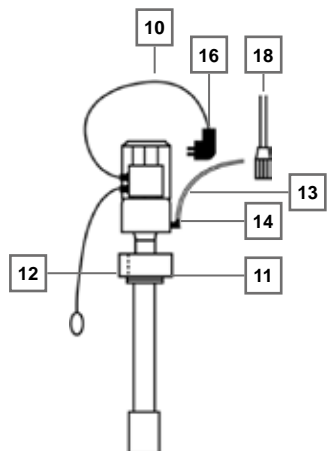
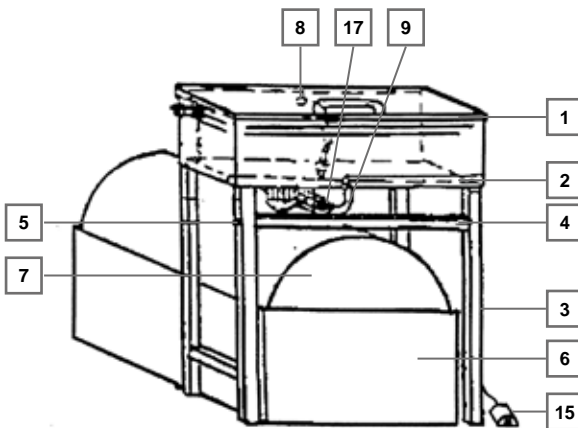
6.2. Prace nastawcze

6.2.1. Montaż urządzenia do czyszczenia części

- Usunąć opakowanie.
- Włożyć ramę podstawy (3) do okrągłych tulei rurowych (2) poniżej pojemnika do czyszczenia.
- Przymocować wspornik wzdłużny (4) do ramy podstawy za pomocą dwóch śrub sześciokątnych (5).
- Umieścić 200-litrową beczkę (7) w wannie wychwytywowej z otworem skierowanym do góry (6) i odkręcić zamknięcie.
- Zmontowane urządzenie ustawić nad beczką.

6.2.2. Montaż pompy

- Włożyć samozasysającą pompę (10) do otworu beczki i przymocować z beczką za pomocą zaślepki gwintowej (11).
- Przymocować górny koniec węża odpływu (17) do rurki odpływu (9) pojemnika.
- Włożyć wąż odpływu (17) w otwór gwintowanej zaślepki (12) do rurki pompy (wąż odpływu nie może być załamany).
- Podłączyć wąż szczotki (13) do wylotu pompy (14). Upewnić się że wylot pompy jest skierowany w lewo.
- Przeprowadzić wąż szczotki (13) przez okrągły otwór w tylnej ścianie wanny (8)
- Umieścić wąż szczotki (13) na szczotce do czyszczenia (18) – **tylko do czyszczenia ręcznego**
- Przed urządzeniem położyć nożny przełącznik bezpieczeństwa (15).
- Włożyć wtyczkę do gniazdka 230 V (16).
- Przeprowadzić test działania: Naciśnięcie włącznika nożnego musi uruchomić tłoczenie płynu czyszczącego.



6.2.3. Eksploatacja

6.2.3.1. Czyszczenie ręczne

- Umieścić myły przedmiot na ruszcie.
- Otworzyć zawór zwrotny.
- Włączyć urządzenie wciskając przełącznik nożny.
- Wyłączyć pompę zwalniając przełącznik nożny.

6.2.3.2. Czyszczenie dyszami powietrza

- Umieścić myły przedmiot na ruszcie.
- Zamknąć zawór zwrotny.
- Włączyć urządzenie wciskając przełącznik nożny i napełnić pojemnik czyszczącym płynem czyszczącym za pomocą węża szczotkowego, następnie wyłączyć pompę zwalniając przełącznik nożny.
- Zamknąć pokrywę pojemnika i otworzyć zawór zasilania powietrzem.
- Sprawdzić wzrokowo stopień czyszczenia brudnego elementu i po zakończeniu czyszczenia wyłączyć dopływ powietrza.
- Opróżnić pojemnik czyszczący, otwierając zawór zwrotny i wyjąć umyty przedmiot.

WSKAZÓWKA

Wypełnić kartę gwarancyjną (formularz) na stronie www.ibs-scherer.pl.

6.3. Rozpoznawanie i usuwanie awarii

Awaria	Przyczyna	Usunięcie
Pompa nie działa wtyczka sieciow	Brak napięcia	Sprawdzić, czy podłączona jest
	Pompa jest uszkodzona	Wymienić pompę
Pompa nie tłoczy	Poziom płynu w beczce za niski	Sprawdzić poziom płynu. W razie konieczności należy wymienić beczkę w IBS Scherer
	Pompa jest uszkodzona	Wymienić pompę

Jeśli przedstawione wskazówki okazały się nie wystarczające prosimy o kontakt z infolinią serwisową Tel: +48 71 716 6003 lub wysłanie e-maila na adres info@ibs-scherer.pl.

6.4. Wskazówki dotyczące sprzętu ochrony osobistej

Podczas używania środków czyszczących należy stosować odzież ochronną zgodną z kartą charakterystyki używanego środka czyszczącego. Wobec wszystkich preparatów specjalnych IBS obowiązuje zasada:

Należy używać rękawic odpornych na rozpuszczalniki, okularów ochronnych oraz fartucha. Materiał rękawic:

- Rękawice z polichloroprenu – CR, zalecana grubość materiału: > 0,5 mm, maks. czas przenikania: 4 godziny
- Rękawice z kauczuku nitylowego/lateksu nitylowego – NBR, zalecana grubość materiału: > 0,35 mm
- Rękawice z fluorokauczuku (Viton) – FKM, zalecana grubość materiału: > 0,4 mm
- Czas przenikania: > 8 godzin (EN 374)

Informacje o dokładnym czasie przenikania są podawane przez producentów rękawic ochronnych i należy się do nich stosować. Rękawice ochronne powinno się wymieniać przy pierwszych oznakach zużycia.

7. KONSERWACJA / CZYSZCZENIE

7.1. Czynności konserwacyjne i pielęgnacyjne

Podczas wykonywania wszelkich prac konserwacyjnych i pielęgnacyjnych należy odłączyć wtyczkę sieciową.

W zależności od zastosowania, czasu użytkowania i stopnia zanieczyszczenia należy wmiąć płyn czyszczący. Urządzenie musi być odłączone od prądu. Urządzenie należy regularnie czyścić szmatką i / lub środkiem czyszczącym. Używać wyłącznie oryginalnych części IBS Scherer GmbH w celu zachowania odpowiedzialności za produkt.

PL

7.2. Sprawdzenie (informacje DGUV 209-088 - punkt 5 / wcześniej BGR 180)

Urządzenie do czyszczenia części IBS musi być sprawdzane przynajmniej raz w roku przez wykwalifikowaną osobę zgodnie z TRBS 1203 pod kątem bezpieczeństwa pracy.

Operator musi sprawdzić urządzenia do czyszczenia części IBS jako „stacjonarne” lub „przenośne” urządzenia elektryczne.

8. LISTA CZĘŚCI ZAMIENNYCH I WYPOSAŻENIA DODATKOWEGO

Części zamienne i akcesoria dostępne na liście.

DODATEK

DEKLARACJA ZGODNOŚCI Z PRZEPISAMI UE Typ L

DEKLARACJA ZGODNOŚCI Z PRZEPISAMI UE

zgodnie z załącznikiem II A do dyrektywy maszynowej UE 2006/42/UE

Niniejszym oświadczamy, że urządzenie do czyszczenia części

Typ urządzenia:	L
Artykuł nr.:	2120019
Numer seryjny:	L080190 - L080299

spełnia wymogi następujących właściwych przepisów:

Dyrektywy UE Dyrektywa maszynowa UE 2006/42/UE

Zastosowane normy ujednolicone:

- EN ISO 12100 **Bezpieczeństwo maszyn - Ogólne zasady projektowania - Oceny ryzyka i ograniczenia ryzyka**
- EN 12921-1 **Maszyny do czyszczenia i obróbki wstępnej powierzchni produktów przemysłowych za pomocą cieczy lub faz oparów – część 1: Ogólne wymogi bezpieczeństwa**
- EN 12921-3 **Maszyny do czyszczenia i obróbki wstępnej powierzchni produktów przemysłowych za pomocą cieczy lub faz oparów – część 3: Bezpieczeństwo instalacji, w których używane są palne ciecze**
- EN ISO 13854 **Bezpieczeństwo maszyn;**
- EN 60 204-1 **Minimalne odległości dla uniknięcia zgniecenia części ciała**
- EN ISO 11200 **Bezpieczeństwo maszyn; wyposażenie elektrycznemaszyn**
część 1: Ogólne wymogi
- EN ISO 11200 **Emisja szumów przez maszyny i urządzenia**

Zastosowane specyfikacje techniczne:

- Informacje DGUV **Czyszczenie przedmiotów za pomocą płynów czyszczących (punkt 3.1.4. i punkt 5)**
209-088
- Rozporządzenie **Zasady zapobiegania**
DGUV 1

Upoważnienie do zestawienia technicznych dokumentów:
Mr. Torsten Bodtländer, IBS Scherer GmbH, Gewerbegebiet, 55599 Gau-Bickelheim



12.02.2020
Data

inż. dipl. Axel Scherer (dyrektor zarządzający)

W razie niezgodnionej z nami modyfikacji maszyny niniejsza deklaracja traci swoją ważność.



PL

Traducción del manual original

IBS-máquina limpieza
tipo L



¡Todas las máquinas están comprobadas y certificadas!

IBS Scherer GmbH
Gewerbegebiet
D-55599 Gau-Bickelheim

Tel.: +49 (0) 6701-93 83 -0
Fax: +49 (0) 6701-93 83 -33
E-Mail: info@ibs-scherer.es

Visítenos en Internet:
www.ibs-scherer.es



Índice

1. Características de la máquina / Datos técnicos	41
2. Uso previsto y mal uso previsible	41
2.1. Limpiadores aprobados	
2.2. Productos limpiadores no permitidos	
2.3. Normas	
3. Modo de funcionamiento	42
3.1. Descripción del funcionamiento de la máquina	
3.2. Instrucciones de seguridad	
4. Transporte	43
4.1. Manipulación	
4.2. Medios auxiliares de transporte	
4.2.1. Transporte con grúa	
4.2.2. Transporte con carretilla elevadora	
5. Instalación / Puesta en marcha	43
5.1. Sujeción y estabilidad	
5.2. Espacio requerido	
5.3. Condiciones ambientales permitidas	
5.4. Cómo evitar una carga electrostática	
5.5. Componentes / accesorios adicionales	
5.5.1. Cubeta de retención IBS tipo WM (opcional)	
5.5.2. Sistema de extracción de IBS tipo LA (opcional)	
5.5.3. Sistema de cesta de limpieza IBS tipo L (opcional)	
5.6. Eliminación de residuos	
5.7. Medidas de precaución de la entidad explotadora	
6. Instrucciones relativas al uso de la máquina	45
6.1. Descripción de los dispositivos de accionamiento	
6.2. Ajustes y preparación	
6.2.1. Montaje de la máquina de limpieza de piezas	
6.2.2. Montaje de la bomba	
6.2.3. Uso	
6.2.3.1. Limpieza manual	
6.2.3.2. Limpieza de boquilla de aire	
6.3. Detección y solución de averías	
6.4. Indicaciones sobre el equipo de protección personal	
7. Mantenimiento / Limpieza	47
7.1. Operaciones de mantenimiento y limpieza	
8. Lista de piezas de repuesto	47
Anexo	47
DECLARACIÓN DE CONFORMIDAD CE tipo L	

1. CARACTERÍSTICAS DE LA MÁQUINA / DATOS TÉCNICOS

Dimensiones y características técnicas	Tipo L
Dimensiones exteriores de la máquina:	
Largo:	795 mm
Ancho:	560 mm
Alto:	1005 mm
Superficie de trabajo (dimensiones interiores):	765 x 520 mm
Altura de trabajo:	800 mm
Peso sin bidón:	45 kg
Peso operativo:	225 kg
Capacidad de carga:	60 kg
Volumen de llenado:	200 l
Coefficiente de emisión de ruido en el lugar de trabajo:	< 70 dB (A)
Clase de tipo (según UNE-EN 12921-3):	A1

Conexión eléctrica	
Tensión de red:	1/N/PE 230 V ~
Frecuencia:	50 Hz
Potencia absorbida:	0,8 A
Fusible de respaldo máx.:	6 A

Conexión neumática (opcional)	
Presión:	max. 4 bar
Conexión de presión:	1/8"
Emisiones sonoras relacionadas con el área laboral:	85 dB (A)

2. USO PREVISTO Y MAL USO PREVISIBLE

La IBS-Máquina limpiapieza tipo L fue construida para limpiar piezas metálicas sucias de grasa y aceite (por ejemplo, piezas de máquinas, motores y carcasas), con limpiadores especiales de IBS. Combinación de baño de inmersión con sistema especial de distribución de aire y proceso de limpieza manual con cepillo.

2.1. Limpiadores aprobados

Sólo se pueden usar los siguientes detergentes libres de hidrocarburos halogenados.

Sin sistema de extracción (dispositivo tipo L):

- Limpiador especial IBS tipo EL/Extra
- Limpiador especial IBS tipo RF
- Limpiador especial IBS tipo Purgasol

Con sistema de extracción (dispositivo tipo LA):

- Limpiador especial IBS tipo Quick

NOTA



En caso de utilizar limpiadores de otros fabricantes, observe las informaciones del producto y la ficha de datos de seguridad de la CE. Verifique especialmente los límites de exposición profesional.

Por tanto, le rogamos que compruebe con IBS Scherer GmbH si es posible usar dichos productos. ¡Respete asimismo las instrucciones de la sección 2.2.!

Solo se concederá la garantía ampliada de 3 años si se usan limpiadores especiales IBS.

2.2. Productos limpiadores no permitidos



- Agentes de limpieza inflamables con punto de inflamación < 60 °C, con la excepción de agentes de limpieza con punto de inflamación > 40 °C con ventilación técnica (sistema de extracción).

ES

2.3. Normas



- ¡Es esencial observar las pautas para las máquinas de limpieza (por ejemplo la información DGUV-209-088, anteriormente llamada BGR 180)! Lo mismo se aplica a los requisitos de la Ley de Recursos Hídricos (WHG), el decreto sobre sistemas para el manejo de sustancias peligrosas del agua (AwSV) y la ficha técnica M043 – el limpiador en frío (anteriormente BGI 88).

3. MODO DE FUNCIONAMIENTO

3.1. Descripción del funcionamiento de la máquina

- Una bomba autocebante transporta el limpiador a través de una manguera al cepillo de limpieza (cepillo hueco). La pieza de trabajo se encuentra en la rejilla de apoyo y se limpia con un cepillo y el limpiador. Además, la máquina también se presta para hacer limpieza por inmersión.
- El agente de limpieza sucio regresa al bidón a través de la rejilla de soporte, el canal y el conector de drenaje. Las partículas de suciedad se depositan en el fondo del bidón. Si el efecto de limpieza se disminuye, debe cambiarse el bidón con el IBS-Limpiador especial IBS.



La IBS-Máquina limpiapieza tipo L consta de:

- 1 Recipiente del limpiador
- 2 Tapa del recipiente
- 3 Patas
- 4 Bomba (no visible)
- 5 Válvula de 5 ½" para suministro de aire (no visible)
- 6 Válvula de retorno de 6 ½"
- 7 Cepillo
- 8 Bidón de 200 litros con el limpiador especial de IBS

Opcion

- 9 Cubeta de retención de IBS

3.2. Instrucciones de seguridad

- véase el capítulo 6

4. TRANSPORTE

4.1. Manipulación

- Con el fin de evitar que la máquina sufra daños, téngala con cuidado hasta el lugar de instalación en el establecimiento del cliente.
- Asegure la máquina sobre la paleta contra un deslizamiento.
- **NOTA:** Si el bidón no ha sido instalado, la máquina puede ser transportada por una persona al lugar de exposición.
- Para transportar el bidón, tenga en consideración la ficha técnica del disolvente.

4.2. Medios auxiliares de transporte

4.2.1. Transporte con grúa

- Fije el lateral de la grúa a la paleta de madera y levante la máquina con cuidado. Preste atención al centro de gravedad: ¡la máquina puede volcarse!

NOTA: La grúa debe tener una capacidad de carga de al menos 200 kg.

4.2.2. Transporte con carretilla elevadora

- Sitúe la carretilla elevadora entre los largueros de la paleta de madera.
- Levante la unidad y téngala.

5. INSTALACIÓN / PUESTA EN MARCHA

5.1. Sujeción y estabilidad

Se debe garantizar que la instalación de la máquina se lleve a cabo en posición horizontal y estable sobre una superficie resistente a los disolventes.

5.2. Espacio requerido

La máquina puede situarse junto a una pared. Debería dejarse un espacio libre de aproximadamente 2 m delante de la máquina.

5.3. Condiciones ambientales permitidas

La máquina funcionará sin problemas a temperaturas entre -10 °C y +30 °C.

Cuando se usa el IBS-Limpiador especial Quick, la temperatura ambiente no puede exceder + 38 °C.

No se deben colocar objetos calientes en el área de peligro del equipo.

5.4. Cómo evitar una carga electrostática

Según el reglamento, la instalación local deberá ser realizada solamente por un electricista calificado.

El cable de alimentación eléctrica deberá instalarse de acuerdo con las disposiciones y usarse respetando los datos indicados (datos técnicos) en el manual de instrucciones.

Por razones funcionales, la máquina está equipada con una conexión de conductor de protección (enchufe Schuko). El conductor de protección termina en el núcleo iluminado del motor de la bomba. Por lo tanto, no hay conexión conductiva al conductor protector del conector fuera de la carcasa del motor. Desde el punto de vista de la protección táctil, el dispositivo de limpieza cumple los requisitos para la clase de protección II.

5.5. Componentes / accesorios adicionales

5.5.1. Cubeta de retención IBS tipo WM (opcional)

Para la recolección segura y ambientalmente racional de sustancias contaminantes del agua de acuerdo con los requisitos de la Ley de Recursos Hídricos (WHG).

Las cubetas de retención IBS, hechas de acero (StawaR), se fabrican de acuerdo con los requisitos alemanes para cubetas de retención de acero y están identificadas con la marca de conformidad (marca Ü).

5.5.2. Sistema de extracción de IBS tipo LA (opcional)

Se requiere cuando se usan agentes de limpieza con un punto de inflamación entre 40 °C y 55 °C, como por ejemplo cuando se usa el IBS-Limpiador especial Quick. El ventilador de succión descarga vapores hacia el exterior.

5.5.3. Sistema de cesta de limpieza IBS tipo L (opcional)

En caso de tener muchas piezas pequeñas para limpiar, disponemos de un sistema de cesta.

5.6. Eliminación de residuos

- La máquina está elaborada principalmente en acero (aparte del equipamiento eléctrico) y sus residuos deben eliminarse de conformidad con la normativa local vigente en materia de protección del medio ambiente.
- Los componentes contaminantes (por ejemplo, mangueras, pinceles de limpieza, paños de limpieza, etc.) deberán eliminarse de conformidad con la normativa vigente en materia de protección del medio ambiente.
- Si tiene alguna duda, le rogamos se ponga en contacto con la empresa IBS Scherer GmbH.
- Si se utilizan limpiadores de otros fabricantes, se deben observar las informaciones y las instrucciones de seguridad del fabricante.
- La gestión de residuos es específica en cada país y depende de los requisitos y regulaciones locales. Por favor pregunte por sus opciones individuales.

5.7. Medidas de precaución de la entidad explotadora

Las máquinas de limpieza de piezas IBS corresponden a la clase de tipo A 1 (EN 12921-3: 3.15.1).



¡Peligro!

Se deberá definir una zona de peligro en función de las circunstancias operativas (por ejemplo, geometría y superficie de las piezas, intensidad de la limpieza). Para un procedimiento de limpieza convencional, IBS recomienda una zona de peligro de 2 m en torno a la máquina.

La zona de peligro determinada a raíz de la evaluación de riesgos:

- deberá señalarse como zona sujeta a peligro de incendio;
- deberá mantenerse despejada de objetos de manera que en todo momento sea posible acceder a ella sin problemas;
- deberá estar dotada de ventilación natural y efectiva;
- en dicha zona de peligro no estará permitido fumar;
- en ella no podrá haber presentes llamas vivas ni otras fuentes de ignición;
- preste atención a la limpieza al tratar con limpiadores, aceites y lubricantes;
- se deberá instruir al respecto al personal operario y de mantenimiento;
- se deberán tener presentes el manual de instrucciones y las instrucciones de uso sobre la máquina.

6. INSTRUCCIONES RELATIVAS AL USO DE LA MÁQUINA

6.1. Descripción de los dispositivos de accionamiento

La máquina se enciende con un interruptor de pedal de seguridad.

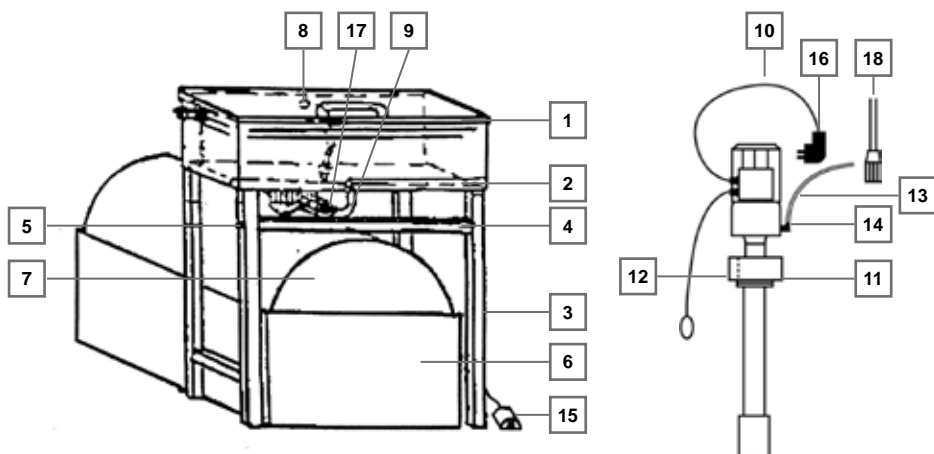
6.2. Ajustes y preparación

6.2.1. Montaje de la máquina de limpieza de piezas

- Retire el embalaje.
- Inserte la base (3) en las mangas redondas del tubo (2) debajo del recipiente de limpieza.
- Sujete el puntal longitudinal (4) con con dos tornillos hexagonales (5) a la base.
- Coloque el bidón de 200 litros (7) en la cubeta de retención (6), con la conexión del tornillo hacia arriba, y retire el tapón del bidón.
- Coloque la máquina montada sobre el bidón.

6.2.2. Montaje de la bomba

- Inserte la bomba autocebante (10) en el bidón y atornille el barril con el tapón roscado (11).
- Conecte el extremo superior de la manguera de retorno (17) al tubo de retorno (9) del recipiente.
- Inserte la manguera de retorno (17) en la abertura del tapón roscado (12) al tubo de la bomba (la manguera de retorno no debe estar doblada).
- Sujete la manguera del cepillo (13) en la salida de la bomba (14). Asegúrese de que la salida de la bomba apunte hacia la izquierda.
- Guíe la manguera del cepillo (13) a través de la abertura redonda de la pared posterior del tanque (8).
- Coloque la manguera del cepillo (13) en el cepillo de limpieza (18) – **sólo para limpiar a mano**.
- Coloque el interruptor de pedal de seguridad (15) delante de la máquina.
- Introduzca el enchufe (16) en la toma de corriente de 230 V.
- Realice una prueba funcional. Al pulsar el interruptor de pedal deberá transportarse el líquido limpiador.



6.2.3. Uso

6.2.3.1. Limpieza manual

- Coloque la pieza a limpiar en la rejilla de apoyo.
- Abra la válvula de retorno.
- Encienda la máquina presionando el pedal.
- Apague la bomba soltando el pedal.

6.2.3.2. Limpieza de boquilla de aire

- Coloque la pieza a limpiar en la rejilla de apoyo.
- Cierre la válvula de retención.
- Encienda la máquina presionando el pedal y llene el recipiente de limpieza con el limpiador utilizando la manguera del cepillo hasta la línea marcadora, luego apague la bomba soltando el pedal.
- Cierre la tapa del recipiente y abra la válvula para el suministro de aire.
- Verifique visualmente el grado de limpieza de la pieza sucia y apague el suministro de aire después de completar la limpieza.
- Vacíe el recipiente de limpieza abriendo la válvula de retorno y retire la pieza limpiada.

NOTA

Por favor, cumplimente el Certificado de Garantía disponible en www.ibs-scherer.es.

6.3. Detección y solución de averías

Avería	Causa	Solución
La bomba no funciona	No hay tensión	Compruebe si la máquina está enchufada a la corriente
	La bomba está defectuosa	Sustituya la bomba
La bomba no transporta líquido	El nivel de líquido en el bidón es demasiado bajo	Compruebe el nivel de líquido y, si es necesario, siga los requisitos para el cambio del bidón de IBS Scherer
	La bomba está defectuosa	Sustituya la bomba

Si las indicaciones no conducen al éxito, llame al teléfono 0049-6701-93 83 -0 o envíe un correo electrónico a info@ibs-scherer.es.

6.4. Indicaciones sobre el equipo de protección personal

Al manipular agentes de limpieza, se debe usar ropa protectora de acuerdo con la ficha de datos de seguridad del limpiador industrial utilizado. Para todos los limpiadores especiales IBS se aplicarán las siguientes medidas:

Deben usarse guantes resistentes a los disolventes, gafas protectoras y delantales. Material de los guantes:

- Guantes de policloropreno (CR) – grosor de material recomendado: > 0,5 mm, tiempo máximo de rotura: 4 horas
- Guantes de caucho nitrílico / látex nitrílico (NBR) – grosor de material recomendado: > 0,35 mm
- Guantes de caucho fluorado (viton) (FKM) – grosor de material recomendado: > 0,4 mm
- Tiempo de permeación / rotura: > 8 horas (EN 374)

Para conocer el tiempo exacto de rotura, deberá consultarse al fabricante de los guantes de protección y respetarse sus indicaciones. Los guantes de protección deben ser sustituidos por otros nuevos tan pronto como aparezcan los primeros signos de desgaste.

7. MANTENIMIENTO / LIMPIEZA

7.1. Operaciones de mantenimiento y limpieza

A la hora de realizar cualquier tipo de operación de mantenimiento o limpieza se deberá desconectar el enchufe de la toma de corriente. Dependiendo del uso previsto, el tiempo de uso y el grado de suciedad, el limpiador debe ser reemplazado. Para esto, la máquina deberá estar apagada. Si es necesario, la máquina deberá limpiarse regularmente con un paño y / o detergentes. Utilice únicamente piezas originales de IBS Scherer GmbH para mantener la responsabilidad del producto.

8. LISTA DE PIEZAS DE REPUESTO

Los repuestos y accesorios se pueden encontrar en la lista.

ANEXO

DECLARACIÓN DE CONFORMIDAD CE tipo L



Descripción	M	MD	M-500	F	F2	G-50-I	G-50-W	K	KP	BK-50	L	A
Cubeta de recogida IBS	2120022	2120022	2120022		2120021	2120021	2120021	2120023	2120023	2120024	2120022	
Kit de adaptación IBS K-50								2222063	2222063			
Sistema de cesta IBS tipo L											2222067	
Pincel de limpieza IBS — cerdas finas 0,3 mm, Ø/L cerdas: 35/50 mm	2222008	2222008	2222008	2222008	2222008	2222008	2222008	2222008	2222008	2222008	2222008	
Pincel de limpieza IBS — cerdas gruesas 0,5 mm, Ø/L cerdas: 35/50 mm	2222009	2222009	2222009	2222009	2222009	2222009	2222009	2222009	2222009	2222009	2222009	
Pincel de limpieza IBS, ancho — cerdas gruesas 0,5 mm, Ø/L cerdas: 50/50 mm	2222010	2222010	2222010	2222010	2222010	2222010	2222010	2222010	2222010	2222010	2222010	
Pincel de limpieza IBS, largo — cerdas gruesas 0,5 mm, Ø/L cerdas: 35/80 mm	2222011	2222011	2222011	2222011	2222011	2222011	2222011	2222011	2222011	2222011	2222011	
Pincel de limpieza IBS, ancho — pelo natural, Ø/L cerdas: 50/50 mm	2222050	2222050	2222050	2222050	2222050	2222050	2222050	2222050	2222050	2222050	2222050	
Pincel de limpieza IBS, estándar — pelo natural, Ø/L cerdas: 35/50 mm	2222002	2222002	2222002	2222002	2222002	2222002	2222002	2222002	2222002	2222002	2222002	
Pincel de limpieza IBS, pequeño — cerdas finas 0,3 mm, Ø/L cerdas: 20/50 mm	2222003	2222003	2222003	2222003	2222003	2222003	2222003	2222003	2222003	2222003	2222003	
Pincel de limpieza IBS, pequeño — cerdas gruesas 0,5 mm, Ø/L cerdas: 35/50 mm	2222091	2222091	2222091	2222091	2222091	2222091	2222091	2222091	2222091	2222091	2222091	
Pincel de limpieza IBS con rosca girable, Ø/L cerdas: 55/35 mm												2222051
Guantes de protección IBS — pack de 5 de talla L	2222093	2222093	2222093	2222093	2222093	2222093	2222093	2222093	2222093	2222093	2222093	2222093
Guantes de protección IBS — pack de 5 de talla XL	2050073	2050073	2050073	2050073	2050073	2050073	2050073	2050073	2050073	2050073	2050073	2050073
Guantes de protección IBS — pack de 5 de talla XXL	2050081	2050081	2050081	2050081	2050081	2050081	2050081	2050081	2050081	2050081	2050081	2050081
Instalación de aspiración IBS	2120013		2120013					2120017			2120029	
Bomba especial IBS, con pedal	2222056	2222056	2222056			2222089	2222089	2222057	2222057	2222080	2222082	
Bomba especial IBS, con pedal — aire comprimido	2222064	2222064	2222064					2222065				
Chapa de protección antisalpicaduras	2222066		2222066									
Rejilla de apoyo (chapa perforada)	2221000	2221000	2221000	2222018	2222021		2222019	2222017	2222017	2222019		
Rejilla de apoyo (rejilla de láminas)	2222060	2222060	2222060	2222062	2222016	2222016		2222061	2222061			2222020
Rejilla de salida con conexión de aire											2222014	
Pedal con cubierta	2222022	2222022	2222022			2222022	2222022	2222022	2222022	2222022	2222022	
Pedal sin cubierta				2222024	2222024							
Rueda, 1 pieza				2222026	2222026							
Ruedas giratorias con Eurostop												2222027
Mecanismo on/off												2222028
Tubo de retorno IBS	2221012	2221012	2221012	2221012	2221012	2221012	2221012			2221012	2221012	
Conexión de retorno, ¾"				2222033	2222033					2222033		
Conexión de bidón, 2"	2222036	2222036	2222036			2222036	2222036			2222036		
Manguera de pincel IBS (precio por metro)	2222059	2222059	2222059	2222059	2222059	2222059	2222059	2222059	2222059	2222059	2222059	2222059
Muelle de gas 110 N, cantidad precisa: 2 unidades		15888894										

DECLARACIÓN DE CONFORMIDAD CE

Según el Adjunto II A de la directiva 2006/42/CE del Consejo de los Estados Membros sobre máquinas

ES

por la presente certificamos que la máquina limpiapieza

Modelo / Tipo	L
Número de artículo	2120019
Número de serie	L080190 - L080299

cumple con las siguientes directivas y normas:

Directivas CE Directivas sobre máquinas 2006/42/EG

Normas armonizadas:

- EN ISO 12100 Seguridad de maquinaria — Principios generales para el diseño — Evaluación de riesgo y disminución de riesgo
- EN 12921-1 Máquinas para el tratamiento y la limpieza de la superficie de productos industriales mediante líquidos o fases de vapor – Parte 1: Los requisitos generales de seguridad (versión alemana EN 12921-1:2005)
- EN 12921-3 Máquinas para el tratamiento y la limpieza de la superficie de productos industriales mediante líquidos o fases de vapor – Parte 3: Seguridad de los equipos, en los que se utilizan líquidos inflamables (versión alemana EN 12921-3:2005)
- EN ISO 13854 Seguridad de las máquinas;
Distancias mínimas para evitar el aplastamiento de partes del cuerpo humano
- EN 60 204-1 Seguridad de las máquinas; Equipo eléctrico de las máquinas
Parte 1: Requisitos generales
- EN ISO 11200 La irradiación de ruido de las máquinas y los equipos

Especificaciones técnicas:

- DGUV-Información Limpieza de piezas con limpiadores líquidos (tanto punto 3.1.4 como también punto 5)
209-088
- DGUV-Reglamento 1 Reglas de prevención

Plenipotenciario para compilar la documentación técnica:
Sr. Torsten Bodtländer, IBS Scherer GmbH, Gewerbegebiet, 55599 Gau-Bickelheim



12/02/2020
Fecha

Ing. Axel Scherer (Administrador de la empresa)

Esta declaración pierde su validez en caso de llevarse a cabo alguna modificación de la maquinaria sin previo acuerdo con IBS.

IBS Scherer GmbH
Gewerbegebiet
D-55599 Gau-Bickelheim
Alemania

Tel.: +49 (0) 6701-93 83 -0
Fax: +49 (0) 6701-93 83 -33
E-Mail: info@ibs-scherer.de
www.ibs-scherer.es

Gerente:
Axel Scherer, ingeniero diplomado
Registro mercantil, Maguncia
(Alemania) HRB 32454





ES

Translation of the original instructions

IBS-Parts Cleaning Device Type L



All devices have been tested and certified.



Contents

1. About the machine / Technical data	53
2. Intended use and foreseeable misuse	53
2.1. Approved cleaning agents	
2.2. Non-approved cleaning agents	
2.3. Standards	
3. Operating principle	54
3.1. How the machine works	
3.2. Safety information	
4. Transport	55
4.1. Handling	
4.2. Transport aids	
4.2.1. Transport using a crane	
4.2.2. Transport using a fork-lift	
5. Setup / Commissioning	55
5.1. Securing the device / Stability	
5.2. Space required	
5.3. Acceptable ambient conditions	
5.4. On-Site Electrics	
5.5. Components / Auxiliary equipment	
5.5.1. IBS-Drip Tray Type WM (optional)	
5.5.2. IBS-Extraction System Type LA (optional)	
5.5.3. IBS-Basket System Type L (optional)	
5.6. Disposal	
5.7. Precautionary measures to be taken by the operator	
6. Operating the machine	57
6.1. Controls	
6.2. Assembly and adjustment	
6.2.1. Assembling the Parts Cleaning Device	
6.2.2. Pump assembly	
6.2.3. Operation	
6.2.3.1. Manual cleaning	
6.2.3.2. Cleaning the air nozzles	
6.3. Fault identification and troubleshooting	
6.4. Personal protective equipment	
7. Maintenance / Cleaning	59
7.1. Maintenance / Cleaning work	
7.2. Inspection (German DGUV information 209-088 — section 5 / previously German BGR 180)	
8. Spare parts and Accessories list	59
Annex	59
EC Declaration of Conformity Type L	

1. ABOUT THE MACHINE / TECHNICAL DATA

Dimensions and performance data	Type L
External dimensions of the device:	
Length:	795 mm
Width:	560 mm
Height:	1005 mm
Working area (internal dimensions):	765 x 520 mm
Working height:	800 mm
Weight without drum:	45 kg
Weight ready for use:	225 kg
Carrying capacity:	60 kg
Fill volume:	200 l
Noise emission level at the workstation:	< 70 dB (A)
Type class (in accordance with EN 12921-3):	A1

Electrical connections	
Power supply:	1/N/PE 230 V ~
Frequency:	50 Hz
Power draw:	0,8 A
Max. backup fuse:	6 A

Pneumatic connection (optional)	
Pressure:	max. 4 bar
Pressure connection:	1/8"
Workplace-related noise emission level:	85 dB (A)

2. INTENDED USE AND FORESEEABLE MISUSE

The IBS-Parts Cleaning Device Type L has been designed to clean oil and grease-soiled metal parts (e.g., machine parts, motors and housing) with IBS-Special Cleaners. Combination of immersion bath with specialised air distribution system and manual brush cleaning process.

2.1. Approved cleaning agents

Only the following halogen hydrocarbon-free cleaning agents may be used:

Without extraction system (Type L):

- IBS-Special Cleaner EL/Extra
- IBS-Special Cleaner RF
- IBS-Special Cleaner Purgasol

With extraction system (Type LA):

- IBS-Special Cleaner Quick

NOTE



If you use cleaning agents produced by other manufacturers, please take into account the product information and the EC safety data sheet. In particular, take care to comply with the respective occupational exposure limit values (OEL).

Their use must be approved by IBS Scherer GmbH. Please also note the information given in section 2.2.

The 3-year extended warranty only applies when IBS-Special Cleaning Agents are used.

2.2. Non-approved cleaning agents



- Flammable cleaning agents with flashpoint < 60°C except cleaning materials with flashpoint > 40°C with technical ventilation (extraction system).

2.3. Standards



- Indispensably note the guideline for devices for cleaning workpieces with cleaning agents (amongst others the DGUV-information 209-088, formerly BGR 180)! The same applies to the requirements of the Water Management Act (German WHG), the ordinance on systems for handling water-polluting substances (German AwSV) as well as leaflet M043 – Hydrocarbon based cleaner (formerly BGI 880).

3. OPERATING PRINCIPLE

3.1. How the machine works

- A self-priming pump supplies the cleaning liquids through a pipe to the cleaning brush (hollow brush). The tool is placed on the support grid and cleaned with the brush and cleaning liquid. In addition, the device can also be used as an immersion bath.
- The soiled cleaning agent runs back over the support grid, tub and through the drain to the barrel. The dirt particles settle at the bottom of the barrel. When the cleaning effect of the cleaning agent declines, the drum must be replaced with a new drum of IBS-Special Cleaning Agent.
- Old goods will be collected by IBS Scherer and recycled as long as the mixing ban has been adhered to.



The IBS-Parts Cleaning Device Type L comprises:

- 1 Cleaning container
- 2 Container cover
- 3 Base
- 4 Pump (not visible)
- 5 ½" valve for air supply (not visible)
- 6 ½" return valve
- 7 Brush
- 8 200 litre barrel with IBS-Special Cleaner

Optional

- 9 IBS-Drip Tray

3.2. Safety information

- See section 6

4. TRANSPORT

4.1. Handling

- Take great care when transporting the device to the installation site at the customer's premises in order to prevent damage.
- Secure the device on the pallet to ensure that it does not slip off.
- **NOTE:** Without pre-assembled barrel the device can be transported to the installation site by one single person.
- When transporting the drum, read and follow the data sheet for the cleaning agents.

4.2. Transport aids

4.2.1. Transport using a crane

- Attach the crane cables to the pallet and lift the device carefully. Pay special attention to the centre of gravity. The device may tip.

NOTE: The crane must have a carrying capacity of at least 200 kg.

4.2.2. Transport using a fork-lift

- Insert the fork-lift between the longitudinal pieces on the wooden pallet.
- Lift the unit and transport it.

5. SETUP / COMMISSIONING

5.1. Securing the device / Stability

The device must be installed in a stable, horizontal position on a solvent-resistant floor.

5.2. Space required

The device may be placed against a wall. There should be a clear area of approx. 2 m in front of the device.

5.3. Acceptable ambient conditions

The device will work optimally at temperatures between -10°C and +30°C.

The ambient temperature must remain below +38°C when using the IBS-Special Cleaner Quick.

Do not place hot objects in the vicinity of the system's hazard zone.

5.4. On-Site Electrics

According to the regulation, the local installation may only be carried out by a qualified electrician.

The electrical supply line must be installed in accordance with the regulations and must comply with the information (Technical data) given in the operating instructions.

The device is fitted with a protective conductor terminal (grounded plug) for functionality purposes. The protective conductor extends up to the laminated core of the pump motor. There is consequently no conductive connection to the protective conductor of the plug outside of the motor housing. The cleaning device therefore complies with the requirements of Contact Protection Class II.

5.5. Components / Auxiliary equipment

EN

5.5.1. IBS-Drip Tray Type WM (optional)

For the safe and environmentally-friendly absorption of water-hazardous substances in accordance with the requirements of the Water Management Act (WHG).

IBS-Collecting Trays are manufactured in accordance with the Directive on the Requirements for Steel Collecting Trays (StawaR) and feature the compliance mark.

5.5.2. IBS-Extraction System Type LA (optional)

Required for use of cleaning agents with a flashpoint between 40°C and 55°C, e.g., the IBS-Special Cleaner Quick. The exhaust system diverts steam outside.

5.5.3. IBS-Basket System Type L (optional)

A cleaning basket system is available as an option for many smaller parts to be cleaned.

5.6. Disposal

- The device is constructed primarily from steel (except the electrical components) and should be disposed of in accordance with the applicable local environmental regulations.
- Contaminated parts (e.g. hoses, cleaning brushes, cleaning cloths, etc.) should be disposed of in accordance with the applicable environmental regulations.
- Please contact IBS Scherer GmbH if you have any questions.
- Used IBS-Cleaning Fluids (old goods) will be collected by IBS Scherer and recycled as long as the mixing ban has been adhered to.
- If you use cleaning agents from other manufacturers, it is essential to read and follow the information and safety instructions provided by the manufacturer.
- The disposal is country specific, depending on your local requirements. Please check your personal options in advance.

5.7. Precautionary measures to be taken by the operator

IBS-Parts Cleaning Devices conform to type class A 1 (EN 12921-3; 3.15.1).



A danger area which is appropriate for the operating conditions (e.g. geometry and surface area of workpieces, intensity of cleaning) must be defined. For normal cleaning processes, IBS recommends a danger area of 2 m around the device.

DANGER!

The danger area identified by means of a risk assessment:

- Must be designated a fire hazard area
- Must remain free of obstructions in order to allow unimpeded access at all times
- Must be equipped with effective natural ventilation
- Smoking is not permitted in the danger area
- Naked flames or other sources of ignition are not permitted in the danger area
- Keep everything as clean as possible when working with cleaning agents, oils and lubricants
- Operating and maintenance personnel must receive proper training
- The operating instructions and the standard operating procedure must be attached to the device

6. OPERATING THE MACHINE

6.1. Controls

The device is switched on with a foot-operated safety switch.

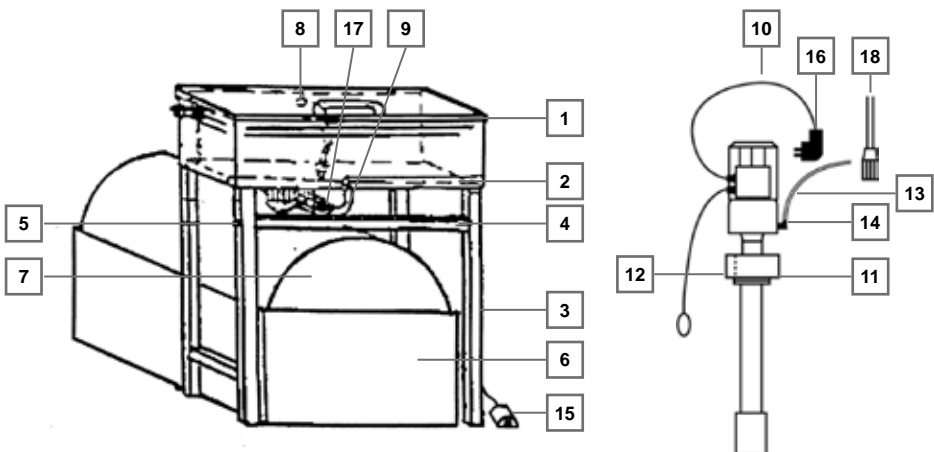
6.2. Assembly and adjustment

6.2.1. Assembling the Parts Cleaning Device

- Remove the packaging.
- Place the base (3) in the round tube sleeves (2) beneath the cleaning material container.
- Secure the longitudinal bracing (4) with two hexagon screws (5) on the base.
- Place the 200 litre barrel (7) in the collecting basin (6) with the screws facing up and remove the screws of the top spigot of the barrel.
- Place the assembled device over the drum.

6.2.2. Pump assembly

- Insert the self-priming pump (10) into the barrel and screw in the barrel with the screw plugs (11).
- Secure the top side of the return pipe (17) to the return connectors (9) of the container.
- Insert the return pipe (17) into the opening of the screw plugs (12) to the pump tube (return pipe should not be bent).
- Fix the brush pipe (13) to the outlet of the pump (14). Ensure that the pump outlet faces left.
- Lead the brush pipe (13) through the round opening in the rear wall of the tub (8).
- Place the brush pipe (13) on the cleaning brush (18) — **only for manual cleaning**.
- Place the foot-operated safety switch (15) in front of the device.
- Insert the plug (16) into the 230 V socket.
- Perform a function test: cleaning liquid must flow when the foot switch is pressed.



6.2.3. Operation

6.2.3.1. Manual cleaning

- Place the tool to be cleaned on the support.
- Open the return valve.
- Turn on the device by pressing the pedal.
- Turn off the pump by releasing the pedal.

6.2.3.2. Cleaning the air nozzles

- Place the tool to be cleaned on the support.
- Close the return valve.
- Turn on the device by pressing the pedal and fill the cleaning materials container above the brush pipe with cleaning fluids up to the marking and then turn off the pump by releasing the pedal.
- Close the cover of the container and open the air supply valve.
- Visually check the degree of tool cleanliness and switch off the air supply once cleaning is complete.
- Empty the cleaning materials container by opening the return valve and then remove the cleaned tool.

NOTE

Please complete the warranty card (form) which you will find at www.ibs-scherer.com.

6.3. Fault identification and troubleshooting

Fault	Cause	Solution
Pump not working	No power	Check that mains plug is plugged in
	Pump is faulty	Replace pump
Pump not working	Liquid level in drum is too low	Check liquid level, if necessary ask IBS Scherer to change the drum
	Pump is faulty	Replace pump

If the steps described above do not resolve the problem please call 0049-67 01-93 83 -0 or contact us per e-mail at info@ibs-scherer.com.

6.4. Personal protective equipment

When handling cleaning agents, protective clothing must be worn in accordance with the safety data sheet for the industrial cleaner used. Solvent-resistant gloves, safety glasses and aprons must be used with all IBS-Special Cleaning Agents.

Glove material:

- Gloves made from polychloroprene (CR), recommended material thickness: > 0.5 mm, max. breakthrough time: 4 hours
- Gloves made from nitrile rubber / nitrile latex (NBR), recommended material thickness: > 0.35 mm
- Gloves made from fluororubber (Viton) (FKM), recommended material thickness: > 0.4 mm
- Permeation rate / breakthrough time: > 8 hours (EN 374)

The exact breakthrough time must be ascertained from the protective glove manufacturer and must be observed. Protective gloves should be replaced when they show the first signs of wear.

7. MAINTENANCE / CLEANING

7.1. Maintenance / Cleaning work

The mains plug must be removed before carrying out any maintenance or cleaning work.

Depending on the use, time of use and degree of soiling, the cleaning fluid must be replaced. The device must be switched on without a power source. The device should be cleaned regularly and when necessary using a cloth and / or cleaning agent. In order to preserve the product liability, only original parts made by IBS Scherer GmbH may be used.

7.2. Inspection (German DGUV information 209-088 — section 5 / previously German BGR 180)

The IBS-Parts Cleaning Device must be tested for safe working condition as required, but at least once per year by a qualified person in accordance with TRBS 1203.

The verification of the IBS-Parts Cleaning Devices as "stationary" or "portable" electrical devices must be carried out by the operator.

EN

8. SPARE PARTS AND ACCESSORIES LIST

Please find replacement parts and accessories in the list.

ANNEX

EC Declaration of Conformity Type L



Description	M	MD	M-500	F	F2	G-50-I	G-50-W	K	KP	BK-50	L	A
IBS-Drip Tray	2120022	2120022	2120022		2120021	2120021	2120021	2120023	2120023	2120024	2120022	
IBS-Retrofit Kit K-50								2222063	2222063			
IBS-Basket System Type L											2222067	
IBS-Cleaning Brush — fine bristles 0.3 mm, bristles Ø/L: 35/50 mm	2222008	2222008	2222008	2222008	2222008	2222008	2222008	2222008	2222008	2222008	2222008	
IBS-Cleaning Brush — coarse bristles 0.5 mm, bristles Ø/L: 35/50 mm	2222009	2222009	2222009	2222009	2222009	2222009	2222009	2222009	2222009	2222009	2222009	
IBS-Cleaning Brush, wide — coarse bristles 0.5 mm, bristles Ø/L: 50/50 mm	2222010	2222010	2222010	2222010	2222010	2222010	2222010	2222010	2222010	2222010	2222010	
IBS-Cleaning Brush, long — coarse bristles 0.5 mm, bristles Ø/L: 35/80 mm	2222011	2222011	2222011	2222011	2222011	2222011	2222011	2222011	2222011	2222011	2222011	
IBS-Cleaning Brush, wide — natural hair, bristles Ø/L: 50/50 mm	2222050	2222050	2222050	2222050	2222050	2222050	2222050	2222050	2222050	2222050	2222050	
IBS-Cleaning Brush, standard — natural hair, bristles Ø/L: 35/50 mm	2222002	2222002	2222002	2222002	2222002	2222002	2222002	2222002	2222002	2222002	2222002	
IBS-Cleaning Brush, small — fine bristles 0.3 mm, bristles Ø/L: 20/50 mm	2222003	2222003	2222003	2222003	2222003	2222003	2222003	2222003	2222003	2222003	2222003	
IBS-Cleaning Brush, small — coarse bristles 0.5 mm, bristles Ø/L: 35/50 mm	2222091	2222091	2222091	2222091	2222091	2222091	2222091	2222091	2222091	2222091	2222091	
IBS-Cleaning Brush with rotary thread, bristles L/Ø: 55/35 mm												2222051
IBS-Protective Gloves — 5-pack size L	2222093	2222093	2222093	2222093	2222093	2222093	2222093	2222093	2222093	2222093	2222093	2222093
IBS-Protective Gloves — 5-pack size XL	2050073	2050073	2050073	2050073	2050073	2050073	2050073	2050073	2050073	2050073	2050073	2050073
IBS-Protective Gloves — 5-pack size XXL	2050081	2050081	2050081	2050081	2050081	2050081	2050081	2050081	2050081	2050081	2050081	2050081
IBS-Extraction System	2120013		2120013					2120017			2120029	
IBS-Special Pump, with foot switch	2222056	2222056	2222056			2222089	2222089	2222057	2222057	2222080	2222082	
IBS-Special Pump, with foot switch - compressed air	2222064	2222064	2222064					2222065				
Splash guard	2222066		2222066									
Support grid (perforated plate)	2221000	2221000	2221000	2222018	2222021		2222019	2222017	2222017	2222019		
Support grid (slatted grid)	2222060	2222060	2222060	2222062	2222016	2222016		2222061	2222061			2222020
Air outlet grille with air connection											2222014	
Foot switch with cover	2222022	2222022	2222022			2222022	2222022	2222022	2222022	2222022	2222022	
Foot switch without cover				2222024	2222024							
Wheel, 1 piece				2222026	2222026							
Swivel castors with Euro stop												2222027
On/off mechanism												2222028
IBS-Return hose	2221012	2221012	2221012	2221012	2221012	2221012	2221012			2221012	2221012	
Return connection, ¾"				2222033	2222033					2222033		
Drum connection, 2"	2222036	2222036	2222036			2222036	2222036			2222036		
IBS-Brush hose (price per 1.0 m)	2222059	2222059	2222059	2222059	2222059	2222059	2222059	2222059	2222059	2222059	2222059	2222059
Gas spring 110N, quantity required: 2 pieces		15888894										

EC DECLARATION OF CONFORMITY

as defined by Machinery Directive 2006/42/EC Annex II A

We hereby declare that the Parts Cleaner

Article Type	L
Article-No.	2120019
Serial number	L080190 - L080299

EN

conforms to the following Directives and Standards:

- | | |
|---------------|--|
| EC Directives | EC Machinery Directive 2006/42/EC |
| | Applied Harmonised European Standards: |
| EN ISO 12100 | Safety of machinery – General principles for design – Risk assessment and risk reduction EN |
| 12921-1 | Machines for surface cleaning and pre-treatment of industrial items using liquids or vapours - Part 1: Common safety requirements |
| EN 12921-3 | Machines for surface cleaning and pre-treatment of industrial items using liquids or vapours - Part 3: Safety of machines using flammable cleaning liquids |
| EN ISO 13854 | Safety of machinery - Minimum gaps to avoid crushing of parts of the human body |
| EN 60 204-1 | Safety of machinery - Electrical equipment of machines - Part 1: General requirements |
| EN ISO 11200 | Noise emitted by machinery and equipment |

Applied (German) Technical Specifications:

- | | |
|--------------------------|--|
| DGUV-Information 209-088 | Cleaning work pieces with liquid cleaning agents (Point 3.1.4. as well as Point 5) |
| DGUV-Regulation 1 | Principles of prevention |

Authorized for collecting all technical documentation:
Mr Torsten Bodtländer, IBS Scherer GmbH, Gewerbegebiet, 55599 Gau-Bickelheim



12.02.2020
Date Axel Scherer, MSc. (General Manager)

If the above-named equipment is modified without our consent, this declaration is no longer valid.





Standorte | Locations



Zentrale Deutschland

IBS Scherer GmbH
Gewerbegebiet
55599 Gau-Bickelheim
Tel.: +49 (0) 6701-93 83-0
Fax: +49 (0) 6701-93 83-33
E-Mail: info@ibs-scherer.de

Niederlassung Ost

IBS Scherer GmbH
Carsdorfer-Höhe 23
04523 Pegau-Carsdorf
Tel.: +49 (0) 3 42 96 -979-0
Fax: +49 (0) 3 42 96 -979-33

Niederlassung Nord

IBS Scherer GmbH
Leerenstr. 18a
29683 Bad Fallingbommel
Tel.: +49 (0) 51 63-291 58-10
Fax: +49 (0) 51 63-291 58-18

Niederlassung Süd

IBS Scherer GmbH
Theodor-Heuss-Str. 24
89340 Leipheim
Tel.: +49 (0) 6701-93 83-0
Fax: +49 (0) 6701-93 83-33

Tschechische Republik

IBS Scherer Czech s.r.o.
Raisova 1817/107
54701 Náchod
Tel.: +420 (0) 494 - 94 77 - 00
Fax: +420 (0) 494 - 94 77 - 27
E-Mail: info@ibs-scherer.cz

Polen

IBS Scherer Polska Sp. z o.o.
Ul. Grabiszyńska 241/101
53-234 Wrocław
Tel.: +48 71 716 6003
Fax: +49 (0) 6701-93 83 -33
E-Mail: info@ibs-scherer.pl

Spanien

IBS Scherer España S. L.
Gutenberg 3-13 3er H
E-08224 Terrassa (Barcelona)
Tel.: +34 (93) 1845467



IBS-BA_Typ_L-DE_CZ_PL_ES_EN_04-2020

IBS Scherer GmbH
Gewerbegebiet
D-55599 Gau-Bickelheim

Tel.: +49 (0) 6701-93 83 -0
Fax: +49 (0) 6701-9383 -33
E-Mail: info@ibs-scherer.de

Besuchen Sie uns im Internet!
www.ibs-scherer.de

